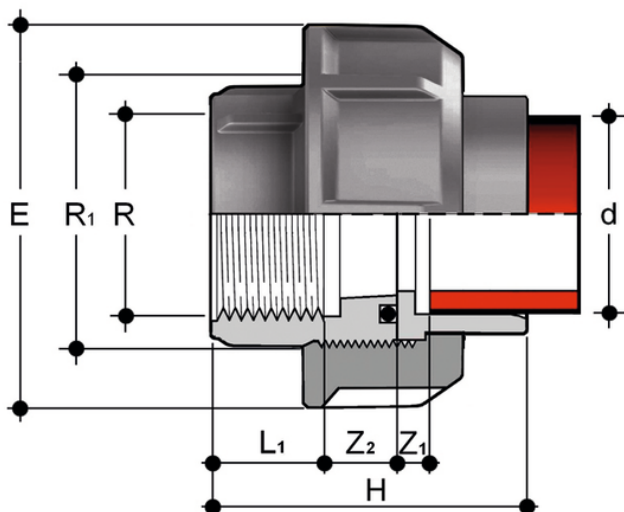


## BIFGM - Buse

Raccord avec embout à souder (d), embout femelle fileté BSP (R) et joint torique en EPDM ou FKM.

Série de raccords destinés à l'acheminement de fluides sous pression avec système d'assemblage par filetage et soudure à la poche.



### BIFGM - Buse

#### Référence

BIFGM020012E

BIFGM025034E

BIFGM032100E

BIFGM040114E

BIFGM050112E

BIFGM063200E

### BIFGM - Buse

#### Référence

BIFGM020012F

BIFGM025034F

BIFGM032100F

BIFGM040114F

BIFGM050112F

BIFGM063200F