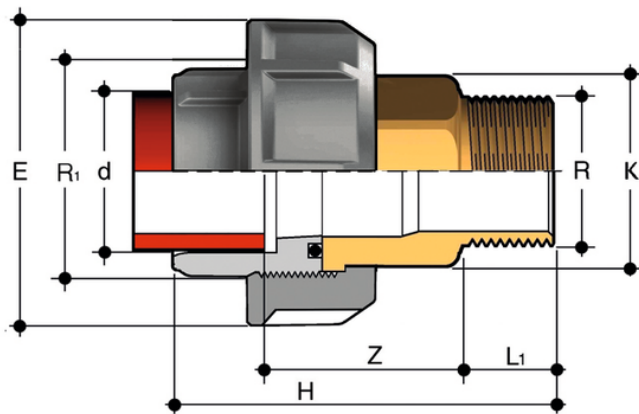


BIROM - Trou de passage

Raccord de passage en PP-H/laiton avec embout à souder (d), embout R en laiton fileté BSP mâle et joint torique en EPDM.

Série de raccords destinés à l'acheminement de fluides sous pression avec système d'assemblage par filetage et soudure à la poche.



Référence	product.detail.attribute.[["d x R"]
BIROM020012E	20 x 1\1/2\
BIROM025034E	25 x 3\1/4\
BIROM032100E	32 x 1\
BIROM040114E	40 x 1\1\1/4\],[["R[5:1]","2\"]
BIROM050112E	50 x 1\1\1/2\],[["R[5:1]","2\1\1/4\"]
BIROM063200E	63 x 2\