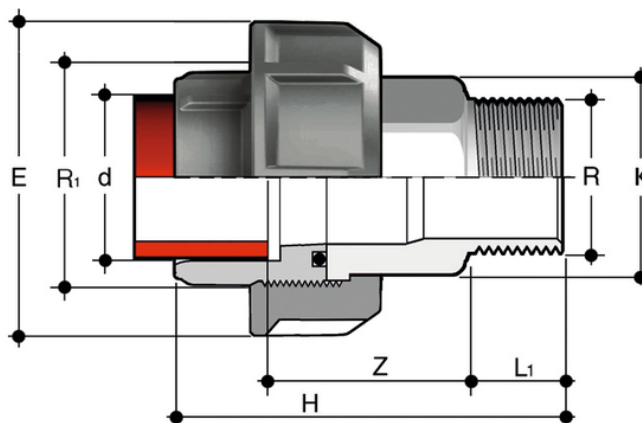
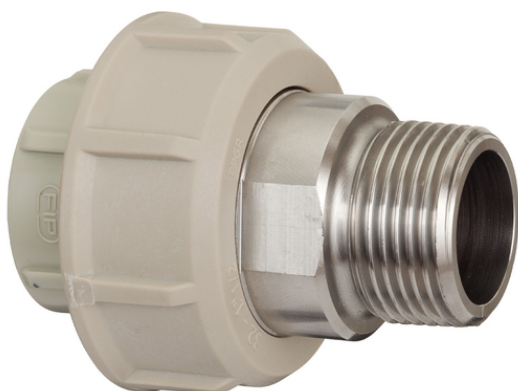


## BIRXM – Buse de passage

Raccord de passage en PP-H/acier inoxydable avec embout à souder (d), embout mâle fileté BSP (R) en acier inoxydable A316L, et joint torique en EPDM ou FKM.

Série de raccords destinés à l'acheminement de fluides sous pression avec système d'assemblage par filetage et soudure à la poche.



### BIRXM - Buse de passage

#### Référence

BIRXM020012E

BIRXM025034E

BIRXM032100E

BIRXM040114E

BIRXM050112E

BIRXM063200E

### BIRXM - Buse de passage

#### Référence

BIRXM020012F

BIRXM025034F

BIRXM032100F

BIRXM040114F

BIRXM050112F

BIRXM063200F