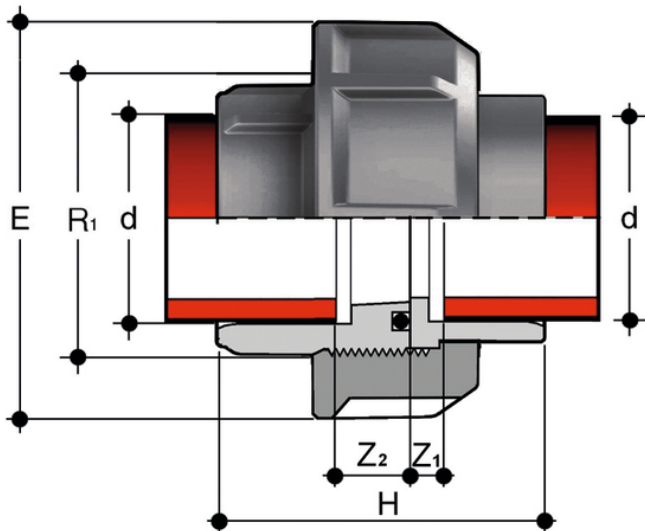


## BIGM - Buse

Manchon à embouts à souder avec joint torique en EPDM ou FKM.

Série de raccords destinés à l'acheminement de fluides sous pression avec un système d'assemblage par soudure en poche.



### BIGM - Buse

#### Référence

BIGM020E

BIGM025E

BIGM032E

BIGM040E

BIGM050E

BIGM063E

### BIGM - Buse

#### Référence

BIGM020F

BIGM025F

BIGM

BIGM040F

BIGM050F

BIGM063F