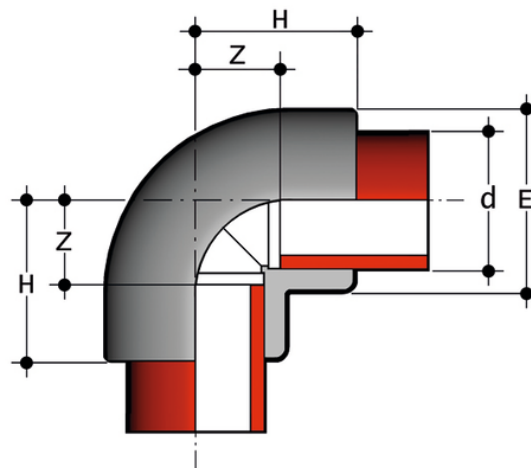


# GIM - Coude

Coude 90° pour soudure à la poche, extrémités égales.

Série de raccords destinés à l'acheminement de fluides sous pression avec un système d'assemblage par soudure en poche.



Référence	product.detail.attribute.d	DN	product.detail.attribute.PN	product.detail.attribute.E	product.detail.attribute.H	product.detail.attribute.Z
GIM020	20	15	10	28	28	13
GIM025	25	20	10	34	32	16
GIM032	32	25	10	42	37	20
GIM040	40	32	10	52	43	22
GIM050	50	40	10	64	51	28
GIM063	63	50	10	79	61	34
GIM075	75	65	10	93	73	42
GIM090	90	80	10	111	85	49
GIM110	110]					