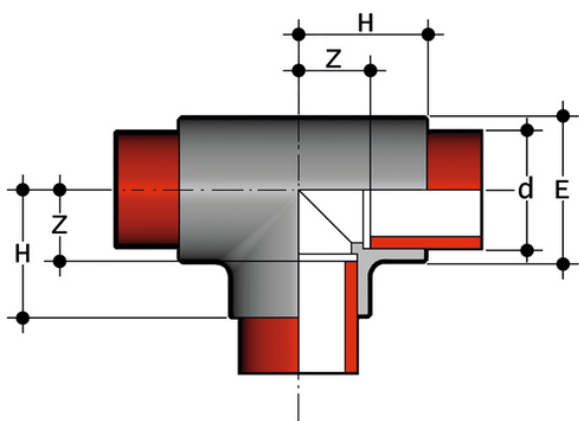


# TIM - Raccord de soudure de poche, Ti

Ti 90° pour le soudage en poche, extrémités égales.

Série de raccords destinés à l'acheminement de fluides sous pression avec un système d'assemblage par soudure en poche.



Référence	product.detail.attribute.d	DN	product.detail.attribute.PN	product.detail.attribute.E	product.detail.attribute.H	product.detail.attribute.Z
TIM020	20	15	10	28	28	13
TIM025	25	20	10	34	32	16
TIM032	32	25	10	42	37	19
TIM040	40	32	10	52	43	23
TIM050	50	40	10	64	52	29
TIM063	63	50	10	80	63	35
TIM075	75	65	10	93	71	40
TIM090	90	80	10	111	82	46
TIM110	110	100	10	135	100	58