

# ORP6XX CD

Électrodes avec corps en C-PVC et surface plane.

Électrodes ORP à surface plate combinées à une double jonction C-PVC.

Cette gamme de capteurs représente le modèle le plus robuste des électrodes à surface plane traditionnelles, avec un effet autonettoyant encore meilleur. L'installation et la maintenance sont simples grâce à la connexion BNC rapide. Une référence à double jonction avec un gel scellé est intégrée à l'intérieur du corps de l'électrode. Cette conception constitue une barrière supplémentaire contre la contamination du gel de référence et permet d'utiliser ces électrodes dans des applications critiques, en prolongeant leur durée de vie. Le verre pH est positionné au centre de la surface plane et entouré d'une large jonction en plastique poreux qui assure un excellent contact entre la référence et le liquide. Modèle avec signal amplifié pour connexion à longue distance et pied métallique dans le liquide de fond. La disponibilité d'une large gamme d'accessoires permet une installation en ligne, en charge ou en immersion.

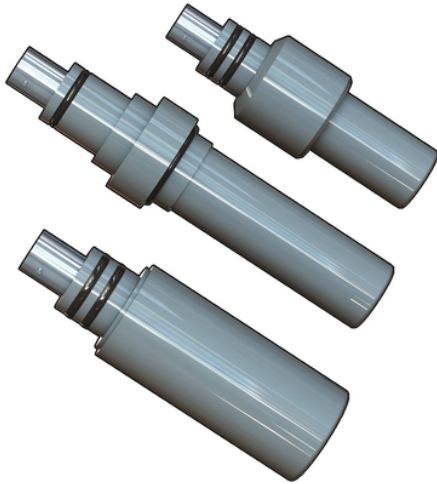
- APPLICATIONS :

- Traitement de l'eau et des eaux usées
- Préchloration et déchloration
- Installations de neutralisation
- Contrôle de la qualité de l'eau
- Traitement à l'ozone
- Tours de refroidissement
- Chaudières
- Production d'eau de Javel
- Blanchiment de la pâte à papier
- Aquaculture
- Lavage des fruits et légumes
- Séchage des textiles

- CARACTÉRISTIQUES PRINCIPALES :

- Modèles pH et ORP disponibles
- Electrodes avec surface de mesure plane
- Technologie à double jonction
- Volume de gel de référence élevé
- Protection élevée contre la contamination du processus
- Système d'installation simple et rapide
- Connexion BNC
- Installation en ligne, en charge ou en immersion
- Adaptateurs économiques
- Option HF (pH) pour l'analyse de liquides contenant de l'acide fluorhydrique (max 2%)
- Option LC (pH) sur demande pour l'eau pure (<100  $\mu\text{S}/\text{cm}$ )
- Option DA pour les courants de Foucault ou les longues distances en raison de l'amplification du signal.

# ORP6XX CD



Référence	product.detail.attribute.Features	product.detail.attribute.Applications/ Operative Range	product.detail.attribute.Cable*	product.detail.attri
ORP650CD	-	-	CN 653 \$ CN653 TC1	Twist-lock (BNC)
ORP650CDDA	Signal amplified]			
ORP655CD	With pressurized filling gel	-	CN 653	Twist-lock (BNC)
ORP660CD	-	-	CN 653	Twist-lock (BNC)
ORP660CDDA	Signal amplified	Presence of stray currents	CN 653	Twist-lock (BNC)