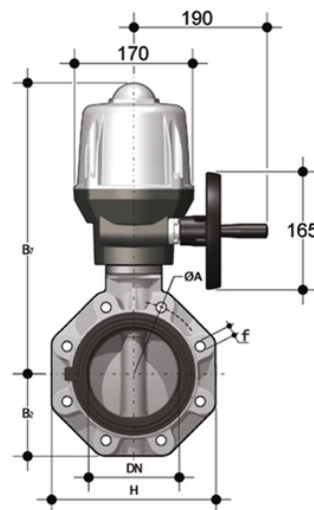
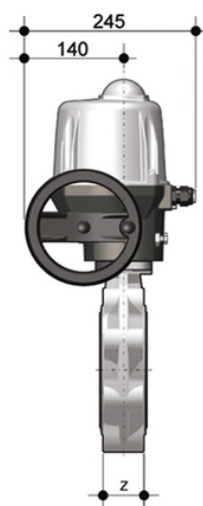


# FKOM/CE 90-240V AC LUG ISO-DIN - Vanne papillon à commande électrique DN 125:200

Vanne papillon LUG version ISO-DIN avec actionneur électrique multivolt 90-240 V AC 50-60 Hz.



## EPDM

Référence	product.detail.attribute.d	DN	product.detail.attribute.PN	product.detail.attribute.B2	product.detail.attribute.H	product.detail.attribute.f
FKOLMEM140E	140	125	10	120	240	64
FKOLMEM160E	160	150	10	134	268	70
FKOLMEM225E	225]					

## FKM

Référence	product.detail.attribute.d	DN	product.detail.attribute.PN	product.detail.attribute.B2	product.detail.attribute.H	product.detail.attribute.f
FKOLMEM140F	140	125	10	120	240	64
FKOLMEM160F	160	150	10	134	268	70
FKOLMEM225F	225	200	10	161	323	71