

FKOF/CE 24V AC/DC – Vanne papillon à commande électrique DN 40:100

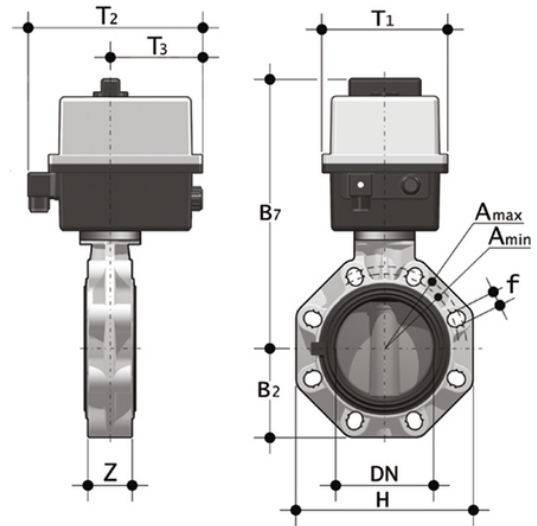
Vanne papillon avec actionneur électrique 24 V AC/DC.

La FK est une vanne papillon d'arrêt et de régulation dont les caractéristiques structurelles sont idéales pour les applications industrielles nécessitant des performances élevées et une grande fiabilité dans le temps.

Outre la version à commande manuelle, le FK est également disponible dans une configuration à commande électrique FK/CE ou à commande pneumatique FK/CP. Les FK/CE et FK/CP sont fabriqués avec des actionneurs conformes aux normes en vigueur et sélectionnés par FIP en fonction de ses propres exigences de qualité et de fiabilité. L'efficacité de ces vannes, testées selon les normes de qualité de l'entreprise, est garantie par l'expertise et le savoir-faire que FIP consacre à la fabrication de ses produits.

- Actionneur électrique fabriqué selon les spécifications FIP ; avec des coques en plastique et une commande manuelle d'urgence en standard. Disponibles dans des tensions de 12 à 240 V.
- Actionneur pneumatique de type pignon et crémaillère conforme aux spécifications FIP ; entièrement protégé contre la corrosion par les agents atmosphériques ; disponible en version double effet (DA) ou simple effet normalement fermé (NC) ou normalement ouvert (NO).
- **Tige en acier inoxydable** complètement isolée du fluide avec section carrée
- **Corps en composé à base de polypropylène renforcé avec de la fibre de verre (PP-GR) résistant aux rayons UV** et caractérisé par une **résistance mécanique élevée**
- **Système de perçage avec fentes ovales** permettant l'accouplement avec des brides selon de nombreuses normes internationales. Des **collerettes autocentrantes en ABS**, fournies pour les DN 40÷200, garantissent **l'alignement axial correct de la vanne** pendant l'installation. Pour les DN 250÷400, le système de perçage autocentrant est du type traditionnel selon les normes DIN et ANSI.
- **Joint primaire interchangeable** avec double fonction d'étanchéité hydraulique et d'isolation du corps par rapport au fluide.
- Disque en PVC-U, PVCC, PP-H, ABS et PVDF avec arbre traversant
- Dimensions d'encombrement de la vanne conformes à la norme ISO 5752 (DN 40÷200 série moyenne25, DN 250÷300 série longue16) et aux normes DIN 3202 K2 et ISO 5752 (DN 65÷200 K2, DN 250÷300 K3).
- Peut également être installé comme vanne de fin de ligne ou vanne d'évacuation rapide du réservoir
- **Version spéciale à oreilles PN 10** à passage intégral DIN 2501 ou ANSI B16.5 cl.150 avec **inserts filetés en acier inoxydable AISI 316 percés à chaud**.
- **Compatibilité du matériau de la vanne** avec le transport de l'eau, de l'eau potable et d'autres denrées alimentaires conformément aux **réglementations en vigueur**.
- Possibilité d'installer des actionneurs pneumatiques et/ou électriques par l'application de brides PP-GR avec alésage standard ISO. Vanne DN 40÷200 équipée d'une plaque PP-GR avec crémaillère. Pour les versions motorisées, bride avec perçage ISO 5211 F05, F07, F10. Vanne DN 250÷400 équipée d'une tourelle monobloc en PP-GR à haute résistance mécanique avec bride de montage pour organes de commande avec perçage selon ISO 5211 F10 (sauf DN 350÷400), F12, F14.

FKOF/CE 24V AC/DC - Vanne papillon à commande électrique DN 40:100



Référence	product.detail.attribute.d	DN	product.detail.attribute.PN	product.detail.attribute.B[5:2]	product.detail.attribute.H	product
FKOFEL050F	50-1"1/2	40	16	60	132	33
FKOFEL063F	63-2"]					
FKOFEL075F	75-2"1/2	65	10	80	165	46
FKOFEL090F	90-3"	80	10	93	185	49
FKOFEL110F	110-4"	100	10	107	211	56