

# FLR

## Réduction de la bride

Réduction de la bride FLR

- Eau
- Pression de service : PFA (eau) 16 bar
- Matériau : PE 100-RC et insert métallique

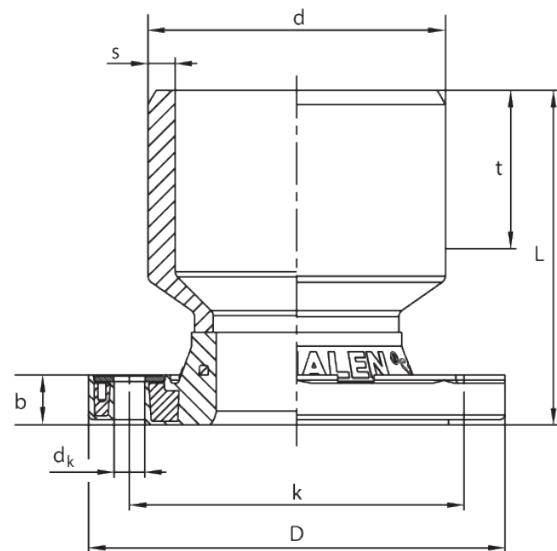
### Remarque:

Insert métallique dans la bride pour éviter l'écoulement à froid.

Nous recommandons les joints GST.

Respectez les couples de serrage des vis selon les indications du fabricant de joints, ou DVS.

Des rondelles supplémentaires sont nécessaires.



PE 100-RC SDR 11

Pression de service maximale admissible 16 bar (eau)



Référence	product.detail.attribute.dSmall	product.detail.attribute.bSmall	D	product.detail.attribute.dkSmall	product.detail.attribute.sSmall
616065	110	25	204	17	10
616241	160	27	224	17	14,6

# FLR

## Réduction de la bride

### Domaine d'application

La réduction de bride FRIALEN FLR est utilisée comme transition de matériaux. Des possibilités d'application particulières sont données par le raccordement direct de

- de vannes à brides dans des conduites de dérivation réduites en liaison avec une pièce en T FRIALEN ou un collier de manchon FRIALEN SA
- Hydrante au coude FRIALEN avec embase WF 90° - d 110

L'élément compact permet alors une exécution simple, rapide et économique du raccordement à bride réduit.

Pour le raccordement vertical de bouches d'incendie avec équerre avec pied WF 90° ou pièces en T T, il faut tenir compte de la hauteur de recouvrement.

Le comportement d'écoulement à froid connu du PE-HD dans la zone du raccord à bride est exclu par la conception constructive. Les mesures de protection contre la corrosion ne sont pas nécessaires pour la réduction de bride FLR.

### Instructions de mise en œuvre

Le soudage de la tubulure s'effectue selon les instructions de montage FRIALEN. Exécution de la bride selon DIN EN 1092-1. Des rondelles sont nécessaires pour le vissage de la bride. Tous les joints profilés et plats disponibles dans le commerce peuvent être utilisés. Nous recommandons les joints profilés de type G-St. Pour les couples de serrage des vis, il convient de respecter les consignes du fabricant de joints.

### De bonnes raisons pour la réduction de bride FRIALEN FLR :

- Composant compact pour la transition de matériaux et la réduction directe
- Intégration simple de la robinetterie
- bride fixe pour une grande stabilité
- aucune mesure de protection contre la corrosion n'est nécessaire pour FLR
- montage sûr des vis, pas de comportement d'écoulement à froid typique des matières plastiques grâce à une construction intelligente
- Traçabilité de la pièce grâce au code-barres de traçabilité