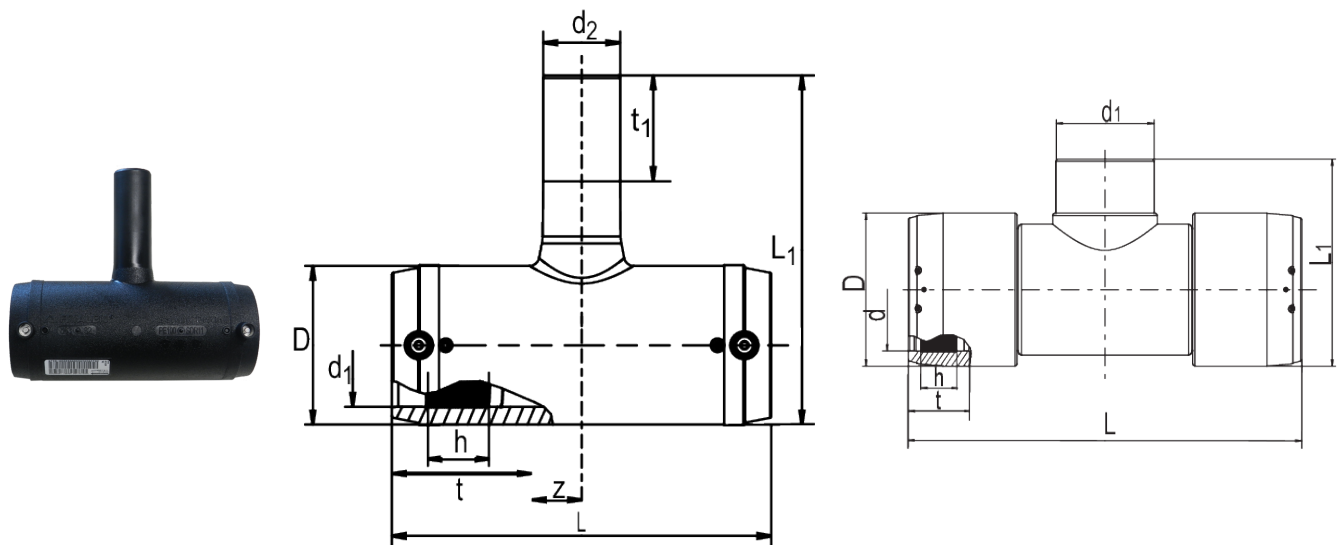


TA RED SDR 11

Té avec embout réduit, SDR 11

Pièce en T TA RED SDR 11 avec extrémité de pointe réduite

- Gaz, eau et H2
- Pression de service : MOP (gaz) 10 bar, PFA (eau) 16 bar
- Matériau : PE 100-RC
- Embout de sortie réduit
- Technologie de sécurité
- Marque de contrôle DVGW : DV-8601AU2248, DV-8606AU2249 et DV-8611AU2250



Référence	product.detail.attribute.d1Small	product.detail.attribute.d2Small	B	D	product.detail.attribute.d1	product.detail.attribute.hSmall	product.detail.attribute.LSmall
616417	32	20	62	46	32	22	117
616418	40	32	70	55	40	25	148
616419	50	32	82	69	50	28	158
616420	50	40	82	69	50	28	167
616421	63	32	96	84	63	32	173
616422	63	40	96	84	63	32	182
616423	63	50	96	84	63	32	197



Référence	product.detail.attribute.d1Small	product.detail.attribute.d2Small	B	D	product.detail.attribute.d1	product.detail.attribute.hSmall	product.detail.attribute.LSmall
616675	90	32	126	116	90	43	173

TA RED SDR 11

Té avec embout réduit, SDR 11

Référence	product.detail.attribute.d1Small	product.detail.attribute.d2Small	B	D	product.detail.attribute.d1	product.detail.attribute.hSmall	p
616676	90	63	126	116	90	43	19
616678	110	63	148	141	110	48	2
616679	110	90	148	141	110	48	2
616681	160	90	205	203	160	45	3
616682	160	110	205	203	160	45	3
616683	160	125	205	203	160	45	3
617174	180	125	228	223	180	49,9	3
617176	200	90	250	247	200	50,3	3
617177	200	110	250	247	200	50,3	3
617178	200	160	250	247	200	50,3	4
617180	225	90	281	278	225	61,2	3
617181	225	110	281	278	225	61,2	3
617182	225	160	281	278	225	61,2	4
616427	250	225	-	310	250	80	4
616429	280	225	-	350	280	84	4
616431	315	225	-	396	315	80	5

TA RED SDR 11

Té avec embout réduit, SDR 11

Domaines d'utilisation

Les pièces FRIALEN réduites TA red sont utilisées pour la réalisation de dérivations sur des canalisations en PE-HD.

Les raccords de sécurité FRIALEN sont soudables avec des tubes SDR11 - SDR17.6.

Épaisseur de paroi minimale $s_{\min} \geq 3$ mm.

Mise en œuvre d'autres niveaux SDR sur demande.

Veillez tenir compte des marquages obligatoires directement sur le produit.

Marque de contrôle DVGW délivrée : DV-8601AU2248, DV-8606AU2249 et DV-8611AU2250.

Cote B = diamètre D avec œillet de contact

Instructions de mise en œuvre

Le soudage des extrémités de tubes avec la pièce FRIALEN TA red s'effectue par soudage FRIALEN - étanche et à force longitudinale.

La mise en œuvre s'effectue selon les exigences générales de montage (voir instructions de montage : raccords de sécurité FRIALEN pour conduites de raccordement et de distribution jusqu'à d 225) (enlever/nettoyer la peau d'oxyde).

De bonnes raisons pour choisir les pièces FRIALEN TA red :

- **Optimisation des dimensions et des conditions d'écoulement** pour les dérivations
- **Sortie en pointe** pour une flexibilité maximale lors de la construction des conduites
- **Grandes profondeurs d'insertion** - pas de bornes de maintien nécessaires
- **Open wire design** pour une connexion sûre et qualitative
- **Longs embouts de sortie** - la double longueur permet de souder deux fois pour des diamètres de tuyaux jusqu'à 63 mm
- **Stabilité maximale** grâce aux grandes épaisseurs de paroi
- **Traceability-Coding** Code-barres supplémentaire pour la traçabilité du composant