

DAV

Vanne de prise de pression RED SNAP, SDR 11

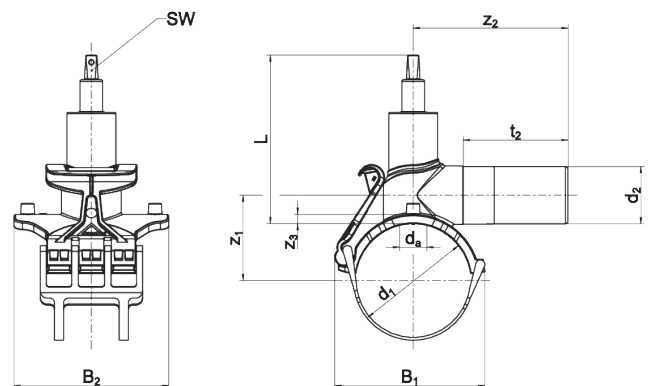
Vanne de prise de pression DAV SDR 11

- Gaz, eau et H₂
- Pression de service : MOP (gaz) 10 bar, PFA (eau) 16 bar
- Matériau : PE 100-RC
- Mécanisme de serrage rapide (RED SNAP) :
 - Montage simple et sans erreur
 - Plus de qualité et de sécurité
 - Economie de 50 % du temps d'installation
- Mèche intégrée avec butée supérieure et inférieure
- Maximum de 9 rotations pour l'ouverture et la fermeture
- Technologie de sécurité
- Marque de contrôle DVGW : DV-6611AU2255

Remarque:

Il existe à cet effet une tige de commande DBS adaptée avec KlickFix et caoutchouc mousse pour ouverture de clé SW14.

La sortie de diamètre nominal 63 / 40 est une solution avec manchon de réduction MR.



PE 100-RC SDR 11

Pression de service maximale autorisée 16 bar (eau) / 10 bar (gaz)



Référence	product.detail.attribute.d1Small	product.detail.attribute.d2Small	product.detail.attribute.b1	product.detail.attribute.d1	product
617024	50	32	95	50	86
617025	63	32	108	63	86
617026	63	40	108	63	115
616952	63	63	108	63	115
617027	75	32	120	75	86

Vanne de prise de pression RED SNAP, SDR 11

Référence	product.detail.attribute.d1Small	product.detail.attribute.d2Small	product.detail.attribute.b1	product.detail.attribute.d1	product
616960	90	32	137	90	86
616961	90	40	137	90	92
616962	90	50	137	90	104
616963	90	63	137	90	115
616964	110	32	152	110	86
616965	110	40	152	110	92
616966	110	50	152	110	104
616967	110	63	152	110	115
616968	125	32	167	125	86
616969	125	40	167	125	92
616970	125	50	167	125	104
616971	125	63	167	125	115
616972	140	32	170	140	86
616973	140	63	170	140	115
616974	160	32	195	160	86
616975	160	40	195	160	92
616976	160	50	195	160	104
616977	160	63	195	160	115
616978	180	32	203	180	86
616979	180	40	203	180	92
616980	180	50	203	180	104
616981	180	63	203	180	115
616982	200	32	205	200	86
616984	200	63	205	200	115
616985	225	32	214	225	86
616986	225	40	214	225	92
616987	225	50	214	225	104
616988	225	63	214	225	115

Vanne de prise de pression RED SNAP, SDR 11

Domaine d'application DAV RED SNAP

Les vannes de prise de pression FRIALEN DAV avec levier de serrage rapide RED SNAP sont utilisées comme robinetterie de dérivation pour les conduites de gaz et d'eau sans pression et sous pression. Les tubulures de départ sont préparées pour recevoir des contrôleurs de débit de gaz.

Les vannes de prise de pression FRIALEN $\leq d 63$ sont applicables pour les tuyaux de niveau SDR 11 et $> d 63$ pour les tuyaux de niveau SDR 11 à 17.6. Épaisseur de paroi minimale $s_{min} \geq 3$ mm. Traitement d'autres niveaux SDR sur demande. Veuillez tenir compte des marquages obligatoires directement sur le produit. Marque d'homologation DVGW délivrée : DV-6611AU2255.

Instructions de traitement

Le soudage de la conduite principale en PE-HD et de la conduite de dérivation en PE-HD avec la vanne de prise de pression FRIALEN s'effectue par soudage FRIALEN - de manière étanche et par adhérence longitudinale.

La selle et la tubulure de départ sont préparées (enlever/nettoyer la couche d'oxyde) selon les exigences générales de montage (voir "Instructions de montage" pour les raccords de sécurité FRIALEN pour les conduites de raccordement et de distribution jusqu'à d 225).

Le montage de la vanne de prise de pression avec mécanisme de serrage rapide breveté s'effectue en quelques secondes, sans outil supplémentaire, à l'aide du levier de serrage rapide RED SNAP.

L'"ouverture/fermeture" de la vanne s'effectue, selon les dimensions et le design, en 8 à 9 tours à l'aide d'une clé de manœuvre E selon DIN 3223 (le processus de perçage nécessite moins de tours, car le foret est déjà en position intermédiaire).

De bonnes raisons pour choisir les vannes de prise de pression FRIALEN DAV avec levier de serrage rapide RED SNAP :

- Construction compacte
- Montage simple et fiable sans outil grâce au levier de serrage rapide breveté RED SNAP
- Le collier inférieur élastique couvre en toute sécurité les tolérances des tubes et assure toujours une montée en pression optimale et régulière de la masse fondue lors du soudage
- L'armature de perçage sous pression est une unité sans pièces perdables
- Seulement 8 - 9 tours pour l'actionnement complet "ouverture/fermeture"
- Mise en service simplifiée grâce aux faibles forces de perçage
- Débit plus élevé, perte de pression réduite grâce à l'augmentation de la section d'écoulement
- Soudage et perçage de la conduite principale sous la pression de service maximale admissible gaz/eau
- Aucune mesure de protection contre la corrosion n'est nécessaire
- Tige de commande en métal résistant à la corrosion
- Perçage sans copeaux grâce à l'emporte-pièce rotatif en acier inoxydable
- Positionnement sûr de la pièce de tuyau découpée dans le foret
- Butée supérieure et inférieure solide pour le foret
- Longueur de l'embout de sortie dimensionnée pour 2 soudures

DAV

Vanne de prise de pression RED SNAP, SDR 11

- Vanne d'arrêt de service sans entretien, actionnable avec une tige (par ex. FRIALEN DBS)
- Tige encastrée DBS avec cloche tubulaire et avec ergots d'arrêt intégrés spécialement adaptés au DAV
- Perçage ultérieur possible par le biais du kit de montage DBS du capuchon de route
- Entraînement solide pour la transmission de couples élevés
- La cloche de la gaine empêche tout desserrage involontaire. La connexion est étanche aux salissures
- Code-barres supplémentaire pour la traçabilité de l'élément (Traceability-Coding)
- Lecture facile du code-barres grâce à une position exposée sur le levier de serrage rapide RED SNAP avec un crayon de lecture ou un scanner de code-barres