

# DAV TL

## Vanne de prise de pression Top-Loading, SDR 11

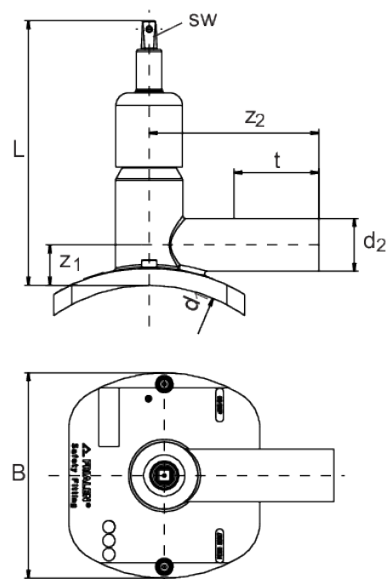
Vanne de prise de pression Top-Loading DAV TL SDR 11

- Gaz et eau
- Pression de service : MOP (gaz) 10 bar, PFA (eau) 16 bar
- Matériau : PE 100-RC
- Possibilité de serrage universel (Top-Loading) :
  - Serrage sûr avec FRIATOP
  - Adaptation universelle au diamètre du tube
- Mèche intégrée avec butée supérieure et inférieure
- 10 tours maximum pour l'ouverture et la fermeture
- Technologie de sécurité
- Marque de contrôle ÖVGW : G2.318, GRISW1.256

### Remarque:

Uniquement utilisable avec le dispositif de serrage FRIATOP (réf. 613350).

Il existe à cet effet une tige de commande DBS adaptée avec KlickFix et caoutchouc mousse pour ouverture de clé SW14.



PE 100-RC SDR 11

Pression de service maximale autorisée 16 bar (eau) / 10 bar (gaz)



Référence	product.detail.attribute.d1Small	product.detail.attribute.d2Small	B	product.detail.attribute.d1	product.detail.attribute.tSma
616464	250-315	63	220	250-315	117
616465	355-400	63	220	355-400	117

# DAV TL

## Vanne de prise de pression Top-Loading, SDR 11

### Domaine d'utilisation

La vanne de prise de pression FRIALEN DAV-TL est utilisée comme robinetterie de dérivation pour les conduites sans pression et sous pression pour une adaptation variable à tous les diamètres de tuyaux dans la plage indiquée.

La vanne de prise de pression FRIALEN peut être soudée avec des tubes des niveaux SDR 11 à 17.6.

Mise en œuvre d'autres niveaux SDR sur demande. Veuillez tenir compte des marquages obligatoires directement sur le produit.

Autres dimensions de sortie avec manchons de réduction MR.

### Instructions de traitement

Le raccordement de la conduite de distribution en PE-HD et de la conduite de raccordement domestique en PE-HD avec la vanne de prise de pression FRIALEN s'effectue par soudage FRIALEN - de manière étanche et par adhérence longitudinale. Le dispositif de serrage FRIATOP de FRIALEN est nécessaire pour le montage.

La selle et le raccord de départ sont préparés selon les exigences générales de montage (voir "Instructions de montage" pour "FRIALEN XL - Technique des tubes de grand diamètre et relining de réseau de tubes") (enlever/nettoyer la peau d'oxyde, fixer l'élément sur le tube à l'aide du dispositif de fixation FRIATOP de FRIALEN).

### De bonnes raisons pour choisir la vanne de prise de pression FRIALEN DAV-TL :

- Seulement 10 tours pour l'actionnement complet "ouverture/fermeture".
- Mise en service simplifiée grâce aux faibles forces de perçage
- Soudage et perçage de la conduite principale sous la pression de service maximale admissible gaz/eau
- Composant compact en matière plastique
- Unité prémontée sans pièces à perdre
- Aucune mesure de protection contre la corrosion nécessaire
- Tige de commande en acier inoxydable
- Perçage sans copeaux grâce à la mèche rotative en acier inoxydable
- Positionnement sûr de la pièce de tuyau poinçonnée dans le foret
- Butée supérieure et inférieure solide pour le foret
- Longueur de l'embout de sortie dimensionnée pour 2 soudures
- Vanne d'arrêt de service sans entretien, actionnable avec une tige (par ex. FRIALEN EBS)
- Code-barres supplémentaire pour la traçabilité de la pièce (Traceability-Coding)