

GAB

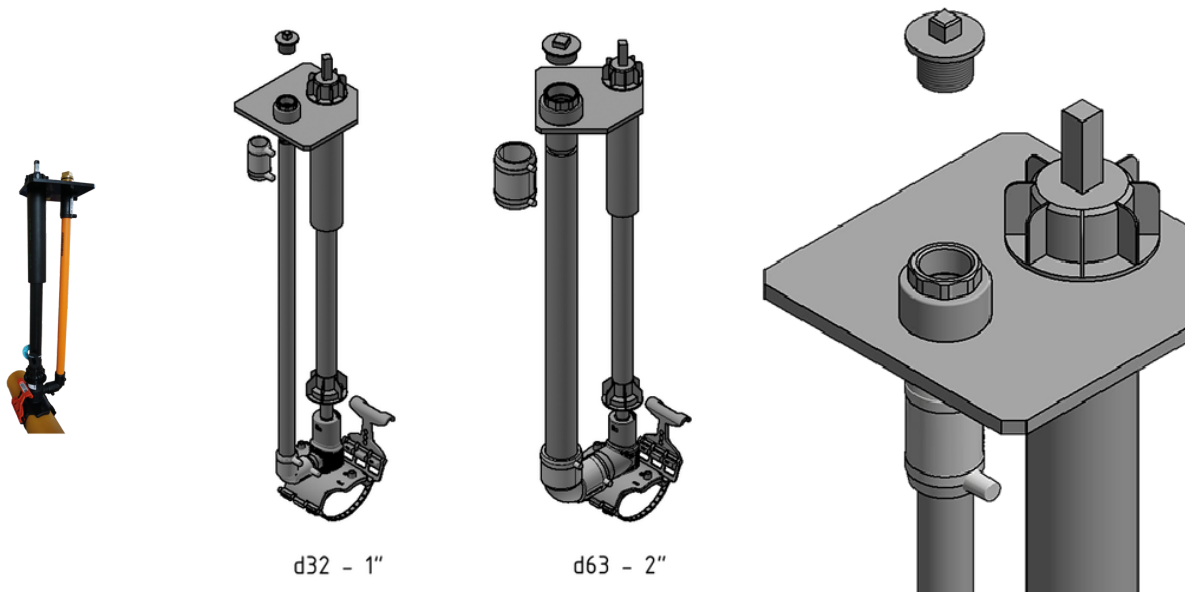
Souffleur de gaz pour la purge des conduites de gaz

Souffleur de gaz GAB pour la purge des conduites de gaz PE

- gaz et H₂
- Pression de service : MOP (gaz) 10 bar
- Matériau : PE 100
- Ouverture de soufflage : 1" et 2".
- Avec DAV RED SNAP
- Télescopable :
 - Ajustement de la longueur
 - Réglable en continu (sans outil)
- Maximum 9 tours pour l'ouverture et la fermeture
- Technologie de sécurité
- Marque de contrôle DVGW : DV-6611AU2255

Remarque:

Le GAB est livré sans outil supplémentaire.



PE 100 SDR 11

Pression de service maximale admissible 10 bar (gaz)



Référence	R	product.detail.attribute.d1Small	product.detail.attribute.rdlInM	product.detail.attribute.d1	product.detail.attribute.weight	p
2006380	1"	63	0,7 - 1,0	63	4,440	1
2006383	2"	63	0,7 - 1,0	63	6,710	1
2009080	1"	90	0,7 - 1,0	90	5,240	1
2009083	2"	90	0,7 - 1,0	90	7,400	1
2011080	1"	110	0,7 - 1,0	110	5,500	1
2011083	2"	110	0,7 - 1,0	110	7,650	1

GAB

Souffleur de gaz pour la purge des conduites de gaz

Référence	R	product.detail.attribute.d1Small	product.detail.attribute.rdlInM	product.detail.attribute.d1	product.detail.attribute.weight	p
2012580	1"	125	0,7 - 1,0	125	5,700	1
2012583	2"	125	0,7 - 1,0	125	7,850	1
2016080	1"	160	0,7 - 1,0	160	6,200	1
2016083	2"	160	0,7 - 1,0	160	8,330	1
2018080	1"	180	0,7 - 1,0	180	6,200	1
2018083	2"	180	0,7 - 1,0	180	8,340	1
2020080	1"	200	0,7 - 1,0	200	6,300	1
2022580	1"	225	0,7 - 1,0	225	6,300	1
2022583	2"	225	0,7 - 1,0	225	8,440	1

GAB

Souffleur de gaz pour la purge des conduites de gaz

Version et contenu de la livraison

Le souffleur de gaz FRIALEN GAB est disponible en deux versions ;

- avec ouverture de soufflage 1" et plaque de soufflage en version carrée,
- avec ouverture de soufflage 2" et plaque de soufflage en version diagonale.

Domaines d'utilisation

Le souffleur de gaz FRIALEN GAB est utilisé pour purger les conduites de gaz sous pression lors du remplissage ou, en service, pour servir de robinetterie de point de mesure afin de détecter la teneur en odorants.

Instructions de mise en œuvre

Le tube de soufflage du souffleur de gaz FRIALEN GAB a une longueur standard d'un mètre et peut être adapté sur place à la hauteur de couverture respective. Des tubes de soufflage plus longs sont disponibles sur demande, veuillez en tenir compte lors de la commande.

La tringlerie de commande (kit de montage EBS) peut être réglée en continu dans la plage indiquée sans outil supplémentaire.

Le purgeur de gaz FRIALEN GAB avec la vanne de prise de pression DAV correspondante est soudé par FRIALEN - de manière étanche et avec une force longitudinale - sur la conduite PE-HD.

De bonnes raisons pour choisir le souffleur de gaz FRIALEN GAB :

- Construction compacte
- Résistance à la pression jusqu'à 10 bars (MOP 10)
- Montage simple des différents composants et adaptation variable de l'unité de soufflage à la couverture des tuyaux
- Plaque de soufflage adaptée à tous les bouchons routiers de type DIN 3582
- Bouchon avec trou de décharge de sécurité
- Bouchon avec confirmation du fabricant pour l'utilisation de gaz → Bouchon de qualité
- Tube de soufflage relié à la plaque de soufflage sans risque de torsion
- La plaque de soufflage guide la tringlerie et définit la position du bouchon de soufflage
- Tube d'arrêt s'ancre dans le sol et absorbe les forces d'actionnement
- Tous les composants (à l'exception du bouchon de qualité) avec marque de contrôle DVGW