

FRIASTOP M

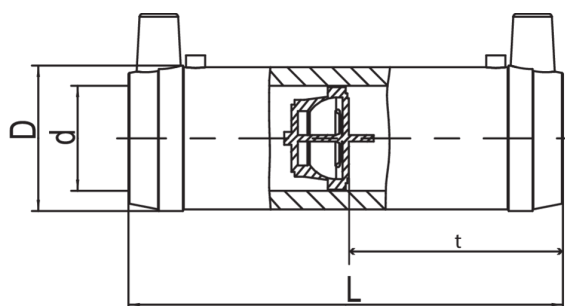
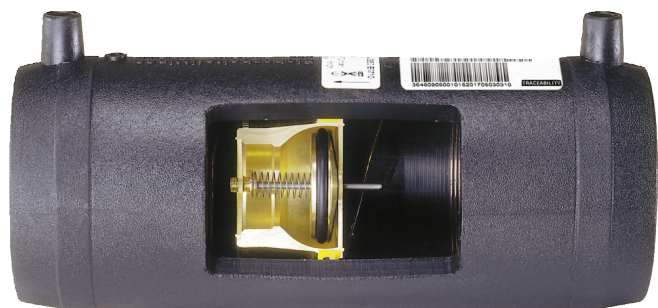
Contrôleur de débit de gaz Sentry GS Système Maxitrol

Contrôleur de débit de gaz FRIASTOP avec système Sentry GS de Maxitrol

- Gaz et H₂ (100 %)
- Pression de service :
 - Type Z et B MOP (gaz) 5 bar
 - Type D MOP (gaz) 1 bar
- Matériau : PE 100-RC
- Dispositif de décharge pour les types D et Z
- Fonctionnement jusqu'à un mélange de 100 % d'hydrogène
- Technologie de sécurité
- Marques de contrôle DVGW : DV-8601AU2248 et DG-4360BO0438

Remarque:

Application 100 % hydrogène selon la réglementation actuelle.



PE 100-RC SDR 11

Pression de service maximale admissible Type Z, B : 5 bar (gaz), Type D : 1 bar (gaz)



Référence	product.detail.attribute.dSmall	D	product.detail.attribute.tSmall	product.detail.attribute.bdb	product.detail.attribute.vn	pro
616187	32	45 65		35 mbar - 5 bar	17 - 40	0,14
616188	40	54 71		35 mbar - 5 bar	26 - 62	0,2
616189	50	68 85		35 mbar - 5 bar	41 - 99	0,3
616190	63	82 96		35 mbar - 5 bar	66 - 158	0,5
616191	32	45 65		25 mbar - 1 bar	11 - 16	0,14
616193	40	54 71		25 mbar - 1 bar	19 - 27	0,2
616195	50	68 85		25 mbar - 1 bar	28 - 40	0,3
616197	63	82 96		25 mbar - 1 bar	51 - 72	0,5
616192	32	45 65		100 mbar - 5 bar	26 - 60	0,14

FRIASTOP M

Contrôleur de débit de gaz Sentry GS Système Maxitrol

Domaine d'utilisation

Le montage du FRIASTOPP s'effectue pour les conduites de gaz domestiques selon la fiche d'information DVGW G459-1 (12/03) pour des pressions de service de 25 mbar - 5 bar. Le FRIASTOPP est un dispositif de sécurité qui bloque automatiquement le flux de gaz en cas d'endommagement de la conduite, causé par exemple par des travaux de dragage ou de forage. Le FRIASTOPP s'installe de préférence dans la dérivation de la conduite principale vers la conduite domestique, juste après le robinet de prise de pression. Le choix du type Mertik Maxitrol se fait en fonction de la pression de service minimale du réseau et du débit requis en fonction de l'utilisateur.

Les raccords de sécurité FRIALEN peuvent être soudés avec des tubes de niveau SDR 11 à 17,6. Épaisseur de paroi minimale $s_{\min} \geq 3$ mm. Autres niveaux SDR sur demande. Veuillez tenir compte des marquages obligatoires directement sur le produit. Marques de contrôle DVGW délivrées : FRIALONG = DV-8601AU2248.

Contrôleur de débit de gaz = DG-4360BO0438.

Le **type universel Z** couvre de manière optimisée les exigences pratiques en matière de plage de pression de service et de débit requis. Le type Z dispose d'un orifice de décharge. Autres types sur demande.

p_{\min} - p_{\max} : pression de service min. - max., ou pression d'entrée Maxitrol.

v_N : débit nominal à p_{\min} - p_{\max} , par rapport au gaz naturel $d = 0,6$ à l'état normal (1013,25 mbar, 15 °C) en m^3/h .

Type D, Z : Maxitrol avec dispositif de décharge, débit de décharge maximal D : 30 l/h à 100 mbar, Z : 30 l/h à 1 bar.

Type B : Maxitrol sans dispositif de décharge, débit de fuite maximal : 3,0 l/h.

Fonctionnement

(voir également la fiche sur les caractéristiques techniques "Contrôleur de débit de gaz SENTRY GS pour conduites extérieures enterrées" de Maxitrol). Le FRIASTOPP est divisé en types D, B ou Z en fonction de la plage de pression du réseau. Il se ferme automatiquement en cas de débit de gaz défini, comme c'est typiquement le cas lorsque la conduite de gaz domestique est endommagée. L'interruption du flux de gaz est immédiate et brutale. Les types D et Z sont équipés d'un dispositif de décharge. La quantité de débordement qui se produit ici peut faire remonter la pression dans la conduite de gaz intacte, de sorte que le contrôleur de débit de gaz s'ouvre à nouveau automatiquement.

Type D, Z : Maxitrol avec dispositif de décharge : les débits de décharge supérieurs à 30 l/h nécessitent des mesures de sécurité passives supplémentaires dans le bâtiment, conformément à DVGW-G459-1-B.

Le type B sans orifice de décharge s'ouvre à nouveau en appliquant une contre-pression (environ la pression du réseau). Il n'est pas nécessaire de le rendre accessible à cet effet.

Instructions de mise en œuvre

Le FRIASTOPP doit être mis en œuvre conformément aux instructions de mise en service et d'installation jointes à chaque FRIASTOPP. Le refoulement de la ligne de gaz avec le FRIASTOPP est autorisé jusqu'à 10 bars d'air avec le contrôleur de débit de gaz ouvert.

La pression du réseau d'utilisation de l'élément est indiquée sur la plaque signalétique :

- plaque signalétique jaune (type Z) pour 35 mbar à 5 bar,
- plaque signalétique orange (type D) pour 25 mbar à 1 bar,
- plaque signalétique blanche (type B) pour 100 mbar à 5 bar.

FRIASTOP M

Contrôleur de débit de gaz Sentry GS Système Maxitrol

L'utilisation de ce composant doit être signalée sur le dispositif d'arrêt principal de la maison (l'étiquette adhésive correspondante ou la carte d'identité est comprise dans la livraison). Le soudage du FRIASTOPP avec la conduite de raccordement domestique en PE-HD s'effectue par soudage FRIALEN - de manière étanche et par adhérence longitudinale.

Le montage est préparé (enlever/nettoyer la peau d'oxyde) selon les exigences générales de montage (voir instructions de montage : raccords de sécurité FRIALEN pour conduites de branchement et de distribution jusqu'à d 225).

De bonnes raisons pour le FRIASTOPP :

- Combinaison fabriquée en usine du manchon long FRIALEN FRIALONG et du contrôleur de débit de gaz Maxitrol.
- Le raccourcissement des zones froides par le GS intégré est plus que compensé par rapport au manchon standard.
- Sécurité de mise en œuvre accrue en cas d'utilisation de collets annulaires dans la zone de raccordement domestique
- Le filament chauffant exposé et les zones de soudure particulièrement larges permettent un transfert de chaleur optimal.
- Code-barres supplémentaire pour la traçabilité de l'élément de construction (Traceability-Coding)

Le contrôleur de débit de gaz

- est ajusté avec précision en usine (VN),
- a une faible perte de pression,
- est largement insensible à l'encrassement du gaz
- est déjà utilisé des centaines de milliers de fois en Allemagne avec ce principe de fonctionnement.
- Possibilité d'augmenter la pression de la basse pression à la moyenne pression si le réseau est adapté.
- Type Z : utilisation universelle de 35 mbar à 5 bar, stockage simple, pas de risque de confusion, peu de formation nécessaire au sein de l'entreprise.