

# FRIALOC

## Vanne d'arrêt en PE sans perte de débit

### Robinetterie d'arrêt FRIALOC

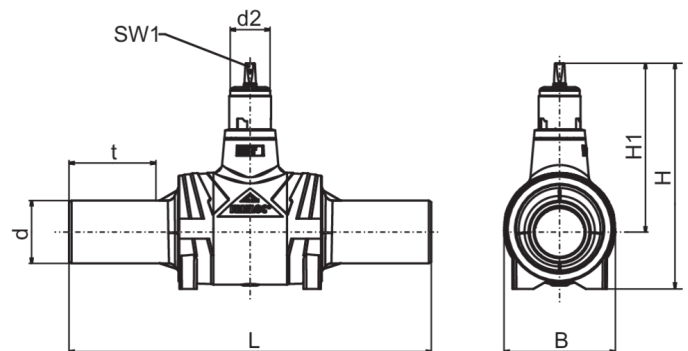
- Eau
- Pression de service : PFA (eau) 16 bar
- Matériau : PE 100
- Ouverture de clé SW19
- Double fonction d'arrêt
- Pas de cavités ni de stagnation
- Aucune perte d'écoulement
- Maximum de 14 tours pour l'ouverture et la fermeture
- Marque de contrôle DVGW : DW-6210BT0171

### Remarque:

Les diamètres nominaux 200 à 250 ont un passage limité à d 180.

Il existe à cet effet une tige de commande adaptée FBS (SW30) avec Klickfix pour la largeur de clé FRIALOC SW 19.

La valeur da est le diamètre de perçage maximal de l'appareil de perçage externe.



PE 100 SDR 11

Pression de service maximale admissible 16 bar (eau)



Référence	product.detail.attribute.dSmall	product.detail.attribute.d2Small	B	H	product.detail.attribute.h1	product.detail.attribute.t
616293	90	80	225	450	335	158
616294	110	80	225	450	335	164
616295	125	80	225	450	335	174
616296	160	80	330	608	450	196
616297	180	80	330	608	450	210
616453	200	80	330	608	450	120

# FRIALOC

## Vanne d'arrêt en PE sans perte de débit

Référence	product.detail.attribute.dSmall	product.detail.attribute.d2Small	B	H	product.detail.attribute.h1	product.detail.attribute.t
616298	225	80	330	608	450	124
616438	250	80	330	608	450	132

# FRIALOC

## Vanne d'arrêt en PE sans perte de débit

### Domaine d'utilisation / Application

FRIALOC est utilisé comme robinetterie d'arrêt dans les systèmes de conduites de la distribution d'eau. Le passage libre du robinet d'arrêt en PE ne présente pas de rétrécissement par rapport au tube de raccordement SDR 11. L'actionnement s'effectue à partir du capuchon de rue via la tringlerie d'actionnement adaptée FBS. Grâce au mécanisme d'arrêt innovant, l'actionnement se fait en quelques tours et sans grand effort. Pour plus d'informations, voir cette fiche technique p.2 ou la fiche technique des kits de montage FRIALEN FBS fiche technique n° 63/07.

Marque d'homologation DVGW délivrée : DW-6210BT0171. Veuillez tenir compte des marquages obligatoires directement sur le produit.

$d_G$ : diamètre de perçage max. de l'appareil de perçage externe.

### Instructions de mise en œuvre

Le robinet d'arrêt FRIALOC est intégré de manière homogène dans la conduite PE par des raccords de sécurité FRIALEN au moyen du soudage FRIALEN. Des joints, des transitions de matériaux ou des liaisons mécaniques ne sont pas nécessaires à cet effet. L'assemblage homogène est durablement étanche et résistant aux forces longitudinales. Une protection contre la corrosion n'est pas nécessaire. Il est également possible de l'intégrer dans des réseaux de tuyaux existants en d'autres matériaux, par exemple au moyen de brides.

Veuillez respecter les consignes de montage de l'armature d'arrêt FRIALOC dans les instructions de montage : Raccords de sécurité FRIALEN pour conduites de raccordement et de distribution jusqu'à d 225.

### De bonnes raisons pour le FRIALOC :

- FRIALOC permet de réaliser des conduites en PE entièrement soudées et homogènes, sans brides ni transitions de matériaux.
- Typiquement PE : pas de corrosion, pas d'incrustation
- Mécanisme innovant à deux clapets pour une fermeture fiable dans toutes les conditions de service
- Entraînement à faible usure prouvé lors d'essais d'endurance par 2500 cycles d'essais dynamiques
- Hygiène : pas de zones mortes, pas d'eau stagnante, surface d'étanchéité minimisée
- Matériaux métalliques résistants à la corrosion
- Faibles forces d'actionnement, fonctionnement aisé même à pleine pression différentielle
- Hydraulique optimale grâce au passage à l'identique du tube, pas de rétrécissement (jusqu'à d180)
- Peu de rotations pour ouvrir/fermer
- Nette économie de poids par rapport aux vannes métalliques
- Stabilité dans le fond de la tranchée grâce à une grande surface d'appui
- Longueur des tubulures de raccordement d 90-d 180 conçue pour deux soudures, peut être raccourcie pour une construction compacte
- Contour spécial pour un raccordement résistant à la traction et étanche à la saleté au tube fourreau du FRIALEN-FBS
- chaque vanne est contrôlée en usine après le montage
- Les données de fabrication sont enregistrées, archivées et peuvent être documentées au moyen d'un code-barres de traçabilité.