

KHP

Vanne à bille pour gaz

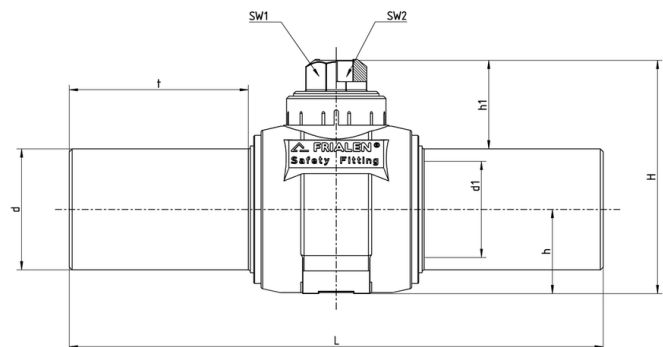
Vanne à bille KHP pour gaz

- gaz et H₂
- Pression de service : MOP (gaz) 10 bar
- Matériau : PE 100
- Joint d'étanchéité : NBR
- 1/4 de tour pour l'ouverture et la fermeture
- Marque de contrôle DVGW : DG-8631AU2251, DG-8631AU2252 et DG-8631AU2253

Remarque:

Jusqu'au diamètre nominal 50, il faut utiliser un KBS d 20 - d 50.

Il existe à cet effet une tige d'actionnement KBS adaptée pour les ouvertures de clé SW14 et SW30.



PE 100 SDR 11

Pression de service maximale admissible 10 bar (gaz)



Référence	product.detail.attribute.dSmall	product.detail.attribute.d1Small	product.detail.attribute.d1	H	product.detail.attribute.hSmall
612490	32	24	24	138	40
612497	40	24	24	138	40
612492	50	24	24	138	40
612494	63	43	43	195	67
612495	90	67	67	241	87
612493	110	67	67	241	87
612496	125	67	67	241	87
612483	160	98	98	332	130
615309	180	98	98	332	130

KHP**Vanne à bille pour gaz**

Référence	product.detail.attribute.dSmall	product.detail.attribute.d1Small	product.detail.attribute.d1	H	product.detail.attribute.hSmall
612480	200	98	98	332	130
616186	225	98	98	332	130

KHP

Vanne à bille pour gaz

Domaine d'utilisation

Les robinets à boisseau sphérique FRIALEN KHP avec joint NBR sont utilisés comme robinetterie d'arrêt dans les conduites de gaz et d'eau (pas d'eau potable !) ainsi que dans les conduites d'air comprimé.

L'ouverture et la fermeture du robinet à boisseau sphérique FRIALEN s'effectuent par une rotation de 1/4 de tour de l'élément de commande. La tringlerie d'actionnement FRIALEN KBS permet une commande à partir du capuchon de la route et est parfaitement adaptée au robinet à boisseau sphérique. Pour plus d'informations, voir cette fiche technique p.2 ou la fiche technique FRIALEN kits de montage KBS fiche technique n° 22/00.

Les raccords de sécurité FRIALEN peuvent être soudés avec des tubes de niveau SDR 11 à 17.6. Epaisseur de paroi minimale $s_{min} \geq 3$ mm. Mise en œuvre d'autres niveaux SDR sur demande. Veuillez tenir compte des marquages obligatoires directement sur le produit. Marques de contrôle DVGW délivrées : DG-8631AU2251, DG-8631AU2252 et DG-8631AU2253.

Instructions de mise en œuvre

Les extrémités à souder en PE des robinets à boisseau sphérique FRIALEN KHP sont reliées à une canalisation PE-HD à l'aide de manchons, coudes ou té FRIALEN. Il convient aussi bien comme organe d'arrêt du réseau que comme élément combiné derrière des dérivations de tuyaux.

Le soudage est effectué par soudage FRIALEN - étanche et résistant aux forces longitudinales.

Les extrémités à souder sont réalisées selon les exigences générales de montage (voir "Instructions de montage" pour les raccords de sécurité FRIALEN pour conduites de raccordement et de distribution jusqu'à d 225) (enlever/nettoyer la peau d'oxyde, etc.).

Avant le soudage, le robinet à boisseau sphérique FRIALEN doit être orienté en fonction de l'actionnement prévu afin de garantir une assise correcte de la tringlerie d'actionnement FRIALEN KBS.

De bonnes raisons pour les robinets à boisseau sphérique FRIALEN KHP

- Le robinet à boisseau sphérique FRIALEN permet d'avoir un réseau de tuyaux PE-HD entièrement soudé, sans pièces de transition vers d'autres matériaux ou raccords à brides.
- Insensible aux charges de flexion, car la bille est flottante, les joints axiaux dans l'axe de la bille et le regroupement du guidage et de l'étanchéité de la bille en une seule pièce.
- Pas de dépôts sur les surfaces internes, insensible aux réactions chimiques et électriques
- Pertes de pression particulièrement faibles, vitesse d'écoulement optimale
- Pas de travaux d'isolation longs et coûteux
- Faible couple d'actionnement
- Faible poids, construction compacte
- Les tubulures de sortie prolongées permettent de souder deux fois
- Position ouverte et fermée avec une butée définie et solidement exécutée
- Actionnement par tringlerie télescopique KBS
- Code-barres supplémentaire pour la traçabilité de la pièce (Traceability-Coding)