

# KH

## Vanne à bille pour gaz

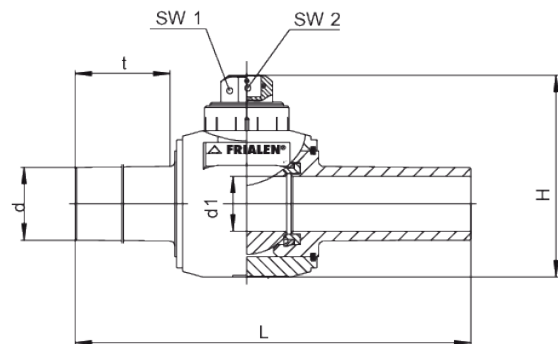
Vanne à bille KH pour gaz

- gaz et H<sub>2</sub>
- Pression de service : MOP (gaz) 10 bar
- Matériau : PE 100
- Joint d'étanchéité : NBR
- Diamètre intérieur identique à celui du tube
- 1/4 de tour pour l'ouverture et la fermeture
- Marque de contrôle DVGW : DG-8631AU2251 et DG-8631AU2252

### Remarque:

A partir du diamètre nominal d 50, il faut utiliser un KBS d 63 - d 225.

Il existe à cet effet une tige d'actionnement KBS adaptée pour les ouvertures de clé SW14 et SW30.



PE 100 SDR 11

Pression de service maximale admissible 10 bar (gaz)



Référence	product.detail.attribute.dSmall	product.detail.attribute.d1Small	product.detail.attribute.d1	H	product.detail.attribute.hSmall
616470	20	24	24	138	40
616471	25	24	24	138	40
616176	32	34	34	156	48
616177	40	34	34	156	48
616178	50	51	51	204	70
616179	63	51	51	206	70
616180	90	98	98	293	118

**KH**

## Vanne à bille pour gaz

Référence	product.detail.attribute.dSmall	product.detail.attribute.d1Small	product.detail.attribute.d1	H	product.detail.attribute.hSmall
616181	110	98	98	293	118
616182	125	98	98	293	118

**KH**

## Vanne à bille pour gaz

### Domaine d'utilisation

Les robinets à boisseau sphérique FRIALEN KH avec joint NBR sont utilisés comme robinetterie d'arrêt dans les conduites de gaz et d'eau (pas d'eau potable !) et les conduites d'air comprimé.

Le passage du robinet (d1) correspond environ au diamètre intérieur de la tubulure SDR 11 sans rétrécissement.

L'ouverture et la fermeture du robinet à boisseau sphérique FRIALEN s'effectuent par 1/4 de tour de l'élément de commande. La tringlerie d'actionnement FRIALEN KBS permet la commande à partir du capuchon de rue et est parfaitement adaptée au robinet à boisseau sphérique.

Pour plus d'informations, voir cette fiche technique p.2 ou la fiche technique FRIALEN kits de montage KBS fiche technique n° 22/00.

Les raccords de sécurité FRIALEN peuvent être soudés avec des tubes de niveau SDR 11 à 17.6. Epaisseur de paroi minimale  $s_{min} \geq 3$  mm. Mise en œuvre d'autres niveaux SDR sur demande. Veuillez tenir compte des marquages obligatoires directement sur le produit.

Marques de contrôle DVGW délivrées : DG-8631AU2251 et DG-8631AU2252.

### Instructions de traitement

Les extrémités à souder en PE des robinets à boisseau sphérique FRIALEN KH sont reliées à une canalisation PE-HD à l'aide de manchons, coudes ou pièces en T FRIALEN.

Le soudage est effectué par soudage FRIALEN - étanche et résistant aux forces longitudinales.

Les extrémités à souder sont réalisées selon les exigences générales de montage (voir "Instructions de montage" pour les raccords de sécurité FRIALEN pour conduites de raccordement et de distribution jusqu'à d 225) (enlever/nettoyer la peau d'oxyde, etc.).

Avant le soudage, le robinet à boisseau sphérique FRIALEN doit être orienté en fonction de l'actionnement prévu afin de garantir une assise correcte de la tringlerie d'actionnement FRIALEN KBS.

### De bonnes raisons pour les robinets à boisseau sphérique FRIALEN KH

- Le robinet à boisseau sphérique FRIALEN permet d'obtenir un réseau de tuyaux PE-HD entièrement soudé, sans pièces de transition vers d'autres matériaux ou raccords à brides.
- Bonne aptitude au ramonage, car pas de rétrécissement du diamètre intérieur
- Insensible aux charges de flexion, car bille flottante, joints axiaux dans l'axe de la bille et regroupement du guidage et de l'étanchéité de la bille en une seule pièce
- Pas de dépôts sur les surfaces internes, insensible aux réactions chimiques et électriques
- Pertes de pression particulièrement faibles, vitesse d'écoulement optimale
- Pas de travaux d'isolation longs et coûteux
- Faible couple d'actionnement
- Faible poids, construction compacte
- Les embouts de sortie prolongés permettent de souder deux fois
- Position ouverte et fermée avec une butée définie et solidement exécutée

**KH**

## Vanne à bille pour gaz

- Actionnement par tringlerie télescopique KBS
- Code-barres supplémentaire pour la traçabilité de la pièce (Traceability-Coding)