

# KHW

## Vanne à bille pour l'eau

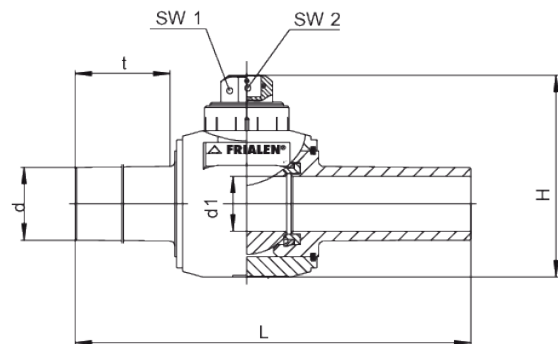
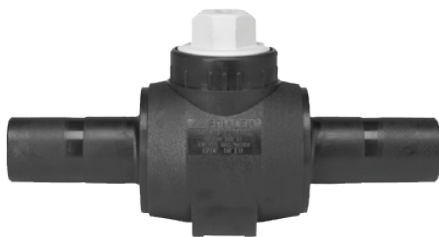
Vanne à bille KHW pour eau

- Eau
- Pression de service : PFA (eau) 16 bar
- Matériau : PE 100
- Joint d'étanchéité : EPDM
- Diamètre intérieur identique à celui du tube
- 1/4 de tour pour l'ouverture et la fermeture
- Marque de contrôle DVGW : DW-6210CQ0059

### Remarque:

A partir du diamètre nominal d 50, il faut utiliser un KBS d 63 - d 225.

Il existe à cet effet une tige d'actionnement KBS adaptée pour les ouvertures de clé SW14 et SW30.



PE 100 SDR 11

Pression de service maximale admissible 16 bar (eau)



Référence	product.detail.attribute.dSmall	product.detail.attribute.d1Small	product.detail.attribute.d1	H	product.detail.attribute.hSmall
616656	32	34	34	156	48
616657	40	34	34	156	48
616658	50	43	43	204	70
616659	63	51	51	206	70

## Vanne à bille pour l'eau

### Domaine d'utilisation

Les robinets à boisseau sphérique FRIALEN KHW avec joint EPDM homologués pour l'eau potable sont utilisés comme robinetterie d'arrêt dans les conduites d'alimentation en eau, ainsi que dans les conduites d'eau minérale et d'eau de mer. L'utilisation dans des conduites d'eaux usées sous pression est possible, mais la durée de vie peut être réduite en cas de forte teneur en matières solides dans les eaux usées.

Autres fluides sur demande.

Le passage de la vanne (d1) correspond environ au diamètre intérieur de la tubulure SDR 11 sans rétrécissement.

L'ouverture et la fermeture du robinet à boisseau sphérique FRIALEN s'effectuent par 1/4 de tour de l'élément de commande. La tringlerie d'actionnement FRIALEN KBS permet la commande à partir du capuchon de rue et est parfaitement adaptée au robinet à boisseau sphérique.

Pour plus d'informations, voir cette fiche technique p.2 ou la fiche technique FRIALEN kits de montage KBS fiche technique n° 22/00.

Les raccords de sécurité FRIALEN peuvent être soudés avec des tubes de niveau SDR 11 à 17.6. Epaisseur de paroi minimale  $s_{min} \geq 3$  mm. Mise en œuvre d'autres niveaux SDR sur demande. Veuillez tenir compte des marquages obligatoires directement sur le produit.

Marque d'homologation DVGW délivrée : DW-6210CQ0059

### Instructions de mise en œuvre

Les extrémités à souder en PE des robinets à boisseau sphérique FRIALEN KHW sont reliées à une canalisation PE-HD à l'aide de manchons, coudes ou pièces en T FRIALEN.

Le soudage est effectué par soudage FRIALEN - étanche et résistant aux forces longitudinales.

Les extrémités à souder sont réalisées selon les exigences générales de montage (voir "Instructions de montage" pour les raccords de sécurité FRIALEN pour conduites de raccordement et de distribution jusqu'à d 225) (enlever/nettoyer la peau d'oxyde, etc.).

Avant le soudage, le robinet à boisseau sphérique FRIALEN doit être orienté en fonction de l'actionnement prévu, afin de garantir une assise correcte de la tringlerie d'actionnement FRIALEN KBS.

### De bonnes raisons pour les robinets à boisseau sphérique FRIALEN KHW

- Le robinet à boisseau sphérique FRIALEN permet un réseau de tuyaux PE-HD entièrement soudé, sans pièces de transition vers d'autres matériaux ou raccords à brides.
- Hydraulique optimale grâce à un passage à l'identique du tube et à un contour favorisant l'écoulement.
- Bonne aptitude au ramonage, car pas de rétrécissement du diamètre intérieur
- Insensible aux charges de flexion, car la bille est flottante, les joints axiaux dans l'axe de la bille et le guidage et l'étanchéité de la bille sont réunis en une seule pièce
- Pas de dépôts sur les surfaces internes, insensible aux réactions chimiques et électriques
- Pertes de pression particulièrement faibles, vitesse d'écoulement optimale
- Pas de travaux d'isolation longs et coûteux
- Faible couple d'actionnement
- Faible poids, construction compacte

**KHW**

## Vanne à bille pour l'eau

- Les tubulures de sortie prolongées permettent de souder deux fois
- Position ouverte et fermée avec une butée définie et solidement exécutée
- Actionnement par tringlerie télescopique KBS
- Code-barres supplémentaire pour la traçabilité de la pièce (Traceability-Coding)