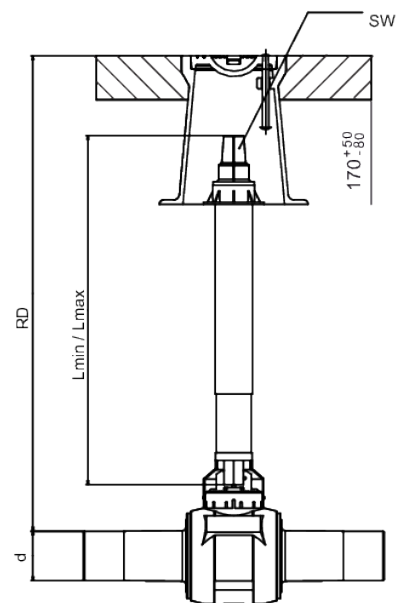


Tiges de commande pour robinets à boisseau sphérique

Tige de commande KBS pour vannes à bille

- Pour manoeuvrer les robinets à boisseau sphérique à partir du capuchon de route vers le bas
- Ouverture de clé SW14 et SW30 (ouverture de clé SW20 sur demande)
- Télescopable et réglable :
 - Adaptation de la longueur
 - Réglable en continu (sans outil)
- Autoportant
- Protégé contre la corrosion (élément de commande et manchon d'accouplement en acier moulé galvanisé à chaud, tringlerie en acier galvanisé à chaud)



| | Référence | product.detail.attribute.dSmall | product.detail.attribute.rdnM | product.detail.attribute.sw | product.detail.attribute.weight | pr |
|---|-----------|---------------------------------|-------------------------------|-----------------------------|---------------------------------|----|
| 2 | 617586 | 20-50 | 0,62 - 0,79 | 30 + 14 | 2,000 | 1 |
| 2 | 617587 | 20-50 | 0,77 - 1,09 | 30 + 14 | 2,000 | 1 |
| 2 | 617588 | 20-50 | 1,02 - 1,59 | 30 + 14 | 3,600 | 1 |
| 2 | 617589 | 20-50 | 1,27 - 2,09 | 30 + 14 | 4,450 | 1 |
| 2 | 617590 | 63-225 | 0,75 - 1,05 | 30 + 14 | 2,780 | 1 |
| 2 | 617591 | 63-225 | 1,00 - 1,56 | 30 + 14 | 4,200 | 1 |
| 2 | 617592 | 63-225 | 1,25 - 2,06 | 30 + 14 | 4,950 | 1 |

² Disponibilité à partir du T2 2025

Tiges de commande pour robinets à boisseau sphérique

Domaine d'utilisation

Tringle de commande télescopique pour la commande des FRIALEN KHP, KH, KHW, AKHP et AKHP-TL à partir du capuchon de rue.

Ouverture de clé S_{W1} 14 mm pour une utilisation en tant que robinetterie de raccordement domestique.

Autres longueurs sur demande.

Pour les vannes à boisseau sphérique KH de même diamètre que le tube, choisissez la variante d 63-225.

Instructions de mise en œuvre

Avant de souder les FRIALEN KHP, KH, KHW, AKHP et AKHP-TL, il faut les orienter en fonction de l'actionnement prévu afin de garantir une assise correcte de la tringlerie de commande FRIALEN (KBS).

De bonnes raisons pour les kits de montage pour robinets à boisseau sphérique et à boisseau sphérique de perçage KBS :

- Montage sans outils
- Autoportant dans chaque position d'extraction
- Sécurité contre l'extraction
- Protégé contre la corrosion
- Kit de montage télescopique pouvant être retiré même à l'état monté et rempli
- Adaptation constructive du couple transmissible au robinet à boisseau sphérique FRIALEN
- Goupilles de liaison en acier inoxydable
- Disque d'identification de couleur pour l'utilisation de gaz et d'eau.
- Le tube fourreau en PE protège contre la pénétration de sable ou de terre.
- Les parties du tube fourreau sont soudées entre elles sur toute la surface.