

SA

Selle avec extrémité en pointe, SDR 11

Sellette avec embout SA SDR 11

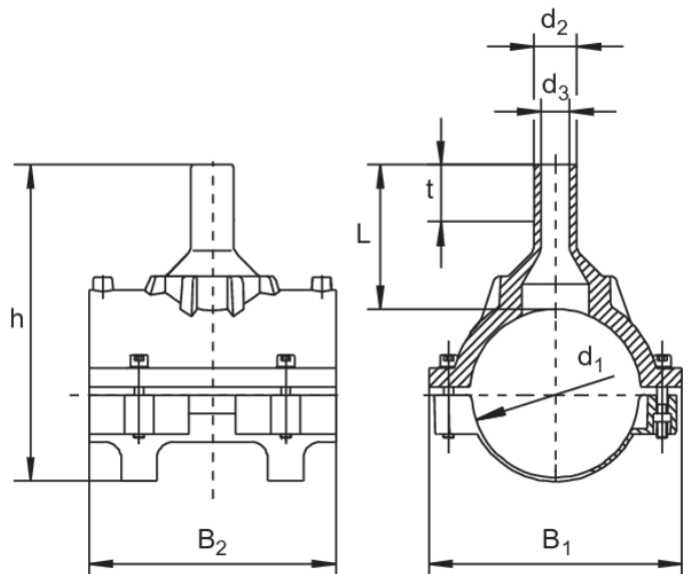
- Gaz, eau et H₂
- Pression de service : MOP (gaz) 10 bar, PFA (eau) 16 bar
- Matériau : PE 100-RC
- Élément de selle avec collier
- Perçage possible sous pression
- Technologie de sécurité
- Marque de contrôle DVGW : DV-8601AU2248 et DV-8606AU2249.

Remarque:

Pour le perçage sans pression, il existe notre appareil de perçage FWAB.

Pour le perçage sous pression, nous recommandons l'appareil de perçage de la société Hütz & Baumgarten (www.huetz-baumgarten.de).

En cas de besoin, veuillez vous adresser à notre service technique d'application.



PE 100-RC SDR 11

Pression de service maximale autorisée 16 bar (eau) / 10 bar (gaz)



Référence	product.detail.attribute.d1Small	product.detail.attribute.d2Small	product.detail.attribute.b1	product.detail.attribute.d1	product
612757	63	32	108	63	22
612759	63	50	108	63	37
615020	75	50	110	75	38
615285	90	32	155	90	21
612819	90	63	155	90	50
615334	110	32	178	110	24
615031	110	50	178	110	39

SA

Selle avec extrémité en pointe, SDR 11

Référence	product.detail.attribute.d1Small	product.detail.attribute.d2Small	product.detail.attribute.b1	product.detail.attribute.d1	product
612760	110	63	178	110	49
615411	110	90	165	110	70
615087	125	32	190	125	21
612761	125	63	190	125	47
615412	125	90	185	125	70
615584	125	110	185	125	86
612886	160	32	223	160	21
612762	160	63	223	160	47
615413	160	90	223	160	70
615739	160	110	223	160	86
615585	160	125	223	160	98
612763	180	63	240	180	47
615414	180	90	241	180	70
615948	180	110	241	180	86
615740	180	125	241	180	98
612764	200	63	250	200	47
612765	225	63	255	225	47
615415	225	90	284	225	70
616044	225	110	284	225	86
616045	225	125	284	225	97
616046	225	160	284	225	125

SA

Selle avec extrémité en pointe, SDR 11

Domaine d'utilisation

Les colliers de manchons FRIALEN SA sont utilisés pour le perçage de conduites de gaz et d'eau sans pression ainsi que pour l'évacuation des eaux sous pression. La conduite de raccordement est reliée à la tubulure de départ par des manchons FRIALEN UB.

Les raccords de sécurité FRIALEN peuvent être soudés avec des tubes des niveaux SDR 11 à 17.6. Les raccords en forme de selle d 63 ne sont transformables qu'avec des tubes de niveau SDR 11. Épaisseur de paroi minimale $s_{min} \geq 3$ mm. Mise en œuvre d'autres niveaux SDR sur demande. Veuillez tenir compte des marquages obligatoires directement sur le produit. Marques de contrôle DVGW délivrées : DV-8601AU2248 et DV-8606AU2249.

Instructions de traitement

Le soudage de la conduite de distribution en PE-HD et de la conduite de raccordement domestique en PE-HD avec le collier de manchon FRIALEN s'effectue par soudage FRIALEN - de manière étanche et avec une force longitudinale.

La selle et la tubulure de départ sont préparées (enlever/nettoyer la peau d'oxyde du tuyau) selon les exigences générales de montage (voir instructions de montage : raccords de sécurité FRIALEN pour conduites de raccordement domestique et de distribution jusqu'à d 225).

Perçage sans copeaux à l'état hors pression jusqu'à Ø 46 mm, de Ø 65 à Ø 123 mm avec copeaux extrêmement réduits à l'aide de l'appareil de perçage de la société Hütz + Baumgarten (www.huetz-baumgarten.de).

Pour les tuyaux en état sans pression, les SA peuvent être utilisés comme pièce en T avec sortie réduite.

Pour le perçage de la conduite principale sous pression de service, veuillez prendre contact avec notre service technique d'application.

De bonnes raisons pour choisir les colliers de serrage à manchon FRIALEN SA :

- construction compacte
- élément chauffant exposé pour une transmission optimale de la chaleur
- unité pré-assemblée sans pièces perdables
- Perçage pratiquement sans copeaux grâce à l'équipement de perçage de la société Hütz + Baumgarten
- Faibles forces de perçage
- Perçage sans bavures et pratiquement sans décrochements pour une performance hydraulique maximale
- Perçage sans fuite possible grâce à un élément de blocage
- Large zone de soudage
- Code-barres supplémentaire pour la traçabilité de la pièce (Traceability-Coding)