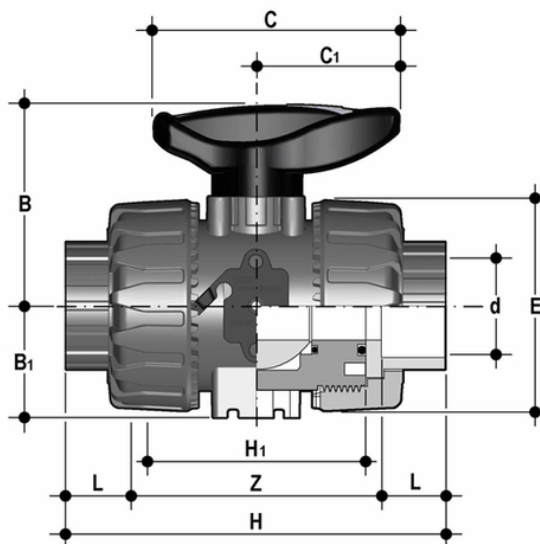


VKDIA - Valvola a sfera a due vie Dual Block® DN 10:50

Valvola a sfera Dual Block® con attacchi femmina per incollaggio, serie metrica.



EPDM

Codice	d	DN	PN	B	B ₁	C	C ₁	E	H	H	L	Z	g
VKDIA016E	16	10	16	54	29	67	40	54	103	65	14	75	234
VKDIA020E	20	15	16	54	29	67	40	54	103	65	16	71	223
VKDIA025E	25	20	16	65	34,5	85	49	65	115	70	19	77	358
VKDIA032E	32	25	16	69,5	39	85	49	73	128	78	22	84	476
VKDIA040E	40	32	16	82,5	46	108	64	86	146	88	26	94	753
VKDIA050E	50	40	16	89	52	108	64	98	164	93	31	102	1007
VKDIA063E	63	50	16	108	62	134	76	122	199	111	38	123	1717

FKM

Codice	d	DN	PN	B	B ₁	C	C ₁	E	H	H	L	Z	g
VKDIA016F	16	10	16	54	29	67	40	54	103	65	14	75	234
VKDIA020F	20	15	16	54	29	67	40	54	103	65	16	71	223
VKDIA025F	25	20	16	65	34,5	85	49	65	115	70	19	77	358
VKDIA032F	32	25	16	69,5	39	85	49	73	128	78	22	84	476
VKDIA040F	40	32	16	82,5	46	108	64	86	146	88	26	94	753
VKDIA050F	50	40	16	89	52	108	64	98	164	93	31	102	1007
VKDIA063F	63	50	16	108	62	134	76	122	199	111	38	123	1717