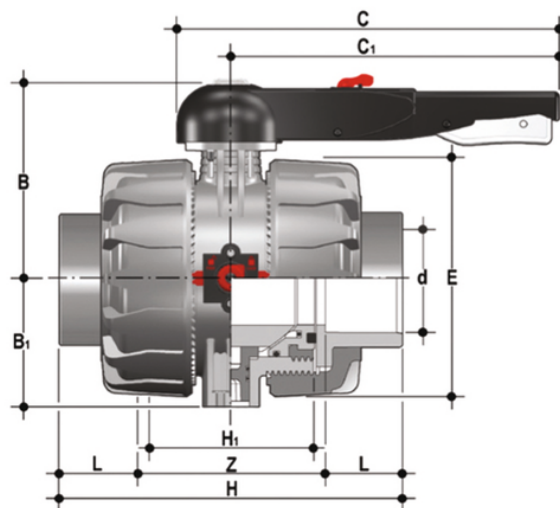


# VKDIA - Valvola a sfera a 2 vie DUAL BLOCK® DN 65:100

Valvola a sfera a due vie DUAL BLOCK® con attacchi femmina per incollaggio, serie metrica.



## EPDM

Codice	d	DN	PN	B	B <sub>1</sub>	C	C <sub>1</sub>	E	H	H	L	Z	g
VKDIA075E	75	65	16	164	87	225	175	164	235	133	44	147	4750
VKDIA090E	90	80	16	177	105	327	272	203	270	149	51	168	7838
VKDIA110E	110	100	16	195	129	385	330	238	308	167	61	186	12137

## FKM

Codice	d	DN	PN	B	B <sub>1</sub>	C	C <sub>1</sub>	E	H	H	L	Z	g
VKDIA075F	75	65	16	164	87	225	175	164	235	133	44	147	4750
VKDIA090F	90	80	16	177	105	327	272	203	270	149	51	168	7838
VKDIA110F	110	100	16	195	129	385	330	238	308	167	61	186	12137