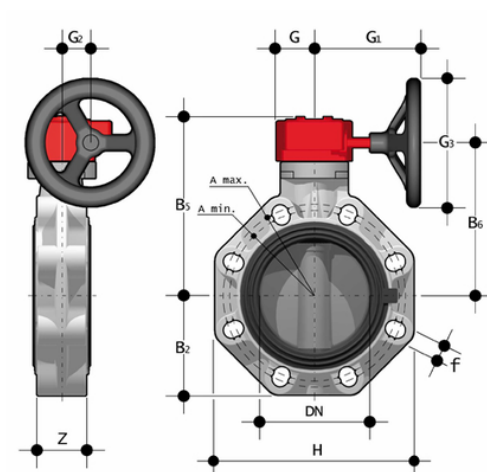


# FKOA/RM - Valvola a farfalla serie FK DN 40:300

Valvola a farfalla con riduttore a volantino.



## EPDM

Codice	d - Size	DN	PN	A min	A max	øA	B <sub>2</sub>	B <sub>5</sub>	B <sub>6</sub>	G	G <sub>1</sub>	G <sub>2</sub>	G <sub>3</sub>	H	U	Z	g
FKOARM075E	75 - 2"1/2	65	10	128	144	-	80	174	146	48	135	39	125	165	4	46	2608
FKOARM090E	90 - 3"	80	10	145	160	-	93	188	160	48	135	39	125	185	12	49	3063
FKOARM110E	110 - 4"	100	10	165	190	-	107	202	174	48	135	39	125	211	8	56	3481
FKOARM140E	140 - 5"	125	10	204	215	-	120	222	194	48	144	39	200	240	8	64	4434
FKOARM160E	160 - 6"	150	10	230	242	-	134	235	207	48	144	39	200	268	8	70	5299
FKOARM225E	225	200	10	280	298	-	161	287	256	65	204	60	200	323	8	71	8945
FKOARM280E	280	*250	10	335	362	350	210	317	281	88	236	76	250	405	8	114	18727
FKOARM315E	315	*300	8	390	432	400	245	374	338	88	236	76	250	475	12	114	23004

## FKM

Codice	d - Size	DN	PN	A min	A max	øA	B <sub>2</sub>	B <sub>5</sub>	B <sub>6</sub>	G	G <sub>1</sub>	G <sub>2</sub>	G <sub>3</sub>	H	U	Z	g
FKOARM075F	75 - 2"1/2	65	10	128	144	-	80	174	146	48	135	39	125	165	4	46	2608
FKOARM090F	90 - 3"	80	10	145	160	-	93	188	160	48	135	39	125	185	12	49	3063
FKOARM110F	110 - 4"	100	10	165	190	-	107	202	174	48	135	39	125	211	8	56	3481
FKOARM140F	140 - 5"	125	10	204	215	-	120	222	194	48	144	39	200	240	8	64	4434
FKOARM160F	160 - 6"	150	10	230	242	-	134	235	207	48	144	39	200	268	8	70	5299
FKOARM225F	225	200	10	280	298	-	161	287	256	65	204	60	200	323	8	71	8945



# FKOA/RM - Valvola a farfalla serie FK DN 40:300

Codice	d - Size	DN	PN	A min	A max	øA	B <sub>2</sub>	B <sub>5</sub>	B <sub>6</sub>	G	G <sub>1</sub>	G <sub>2</sub>	G <sub>3</sub>	H	U	Z	g
FKOARM280F	280	*250	10	335	362	350	210	317	281	88	236	76	250	405	8	114	18727
FKOARM315F	315	*300	8	390	432	400	245	374	338	88	236	76	250	475	12	114	23004