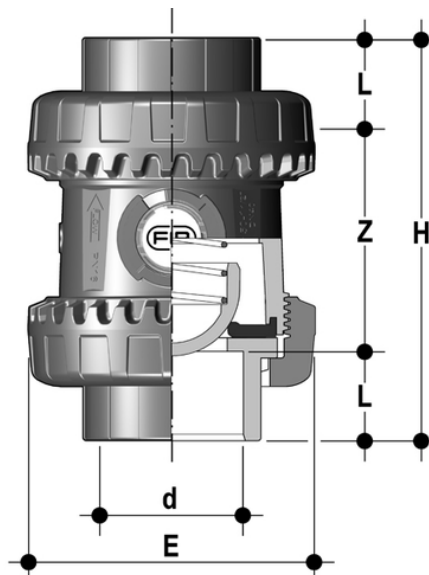


SSEAV/Hastelloy - Valvola di ritegno bighiera Easyfit a molla DN 10:50

Valvola di ritegno a molla Easyfit con attacchi femmina per incollaggio, serie ASTM. Molla in Hastelloy.



EPDM

Codice	d	DN	PN	E	H	L	Z	g
SSEAV012EH	1/2"	15	16	54	96	22,5	51	149
SSEAV034EH	3/4"	20	16	63	105	25,5	54	188
SSEAV100EH	1"	25	16	72	117	28,7	59,5	292

FKM

Codice	d	DN	PN	E	H	L	Z	g
SSEAV012FH	1/2"	15	16	54	96	22,5	51	149
SSEAV034FH	3/4"	20	16	63	105	25,5	54	188
SSEAV100FH	1"	25	16	72	117	28,7	59,5	292