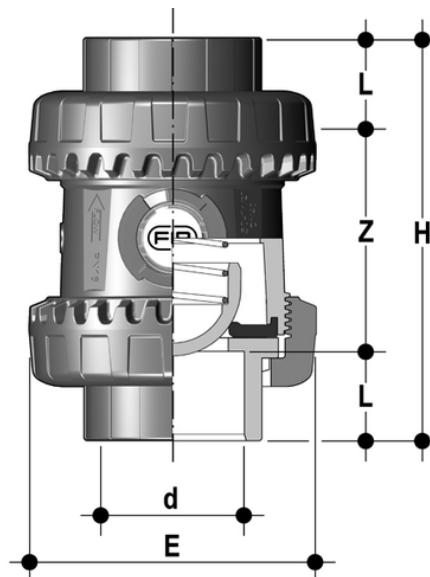


SSEAV/PTFE - Valvola di ritegno bighiera Easyfit a molla DN 10:50

Valvola di ritegno a molla Easyfit con attacchi femmina per incollaggio, serie ASTM. Molla in A316 imbustata PTFE.



EPDM

Codice	d	DN	PN	E	H	L	Z	g
SSEAV114EOP	1" 1/4	32	16	85	136	32	72	445
SSEAV112EOP	1" 1/2	40	16	100	147	35	77	640
SSEAV200EOP	2"	50	16	118	174	38,2	97,6	1010

FKM

Codice	d	DN	PN	E	H	L	Z	g
SSEAV114FOP	1" 1/4	32	16	85	136	32	72	445
SSEAV112FOP	1" 1/2	40	16	100	147	35	77	640
SSEAV200FOP	2"	50	16	118	174	38,2	97,6	1010