

DAV ACW

Valvola di presa di pressione DAV RED SNAP, SDR 11 (chiusura antioraria)

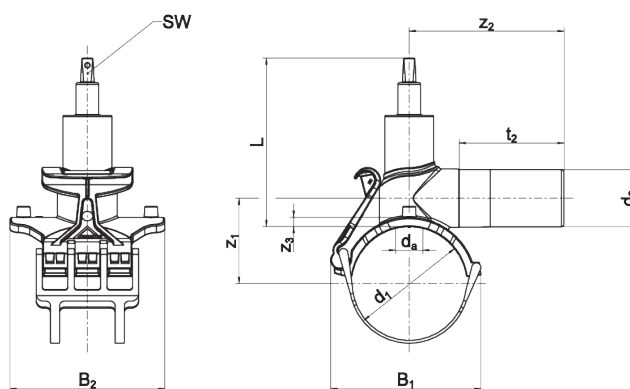
Valvola di presa di pressione DAV ACW SDR 11

- Gas, acqua e H2
- Pressione di esercizio: MOP (gas) 10 bar, PFA (acqua) 16 bar
- Materiale: PE 100-RC
- Meccanismo di sgancio rapido (RED SNAP):
 - Installazione semplice e senza errori
 - Maggiore qualità ed elevata sicurezza
 - Risparmio del 50% del tempo di installazione
- Trapano integrato con arresto superiore e inferiore
- Massimo 9 giri per l'apertura e la chiusura
- Tecnologia di sicurezza
- Marchio di controllo DVGW: DV-6611AU2255

Nota:

È disponibile un'asta di azionamento DBS con KlickFix e gommapiuma per la dimensione della chiave SW14.

L'uscita di larghezza nominale 63 / 40 è una soluzione con manicotto di riduzione MR.



Codice	product.detail.attribute.d1Small	product.detail.attribute.d2Small	product.detail.attribute.b1	d1	product.detail.attribute.t2Small
617127	50	32	95	50	86
617128	63	32	108	63	86
617129	63	63	108	63	115
617130	75	32	120	75	86
617131	90	32	137	90	86
617132	90	63	137	90	115
617133	110	32	152	110	86

DAV ACW

Valvola di presa di pressione DAV RED SNAP, SDR 11 (chiusura antioraria)

Codice	product.detail.attribute.d1Small	product.detail.attribute.d2Small	product.detail.attribute.b1	d1	product.detail.attribute.t2Small
617134	110	63	152	110	115
617135	125	32	167	125	86
617136	125	63	167	125	115
617137	140	32	170	140	86
617138	140	63	170	140	115
617139	160	32	195	160	86
617140	160	63	195	160	115
617141	180	32	203	180	86
617142	180	63	203	180	115
617143	200	32	205	200	86
617144	200	63	205	200	115
617145	225	32	214	225	86
617146	225	63	214	225	115