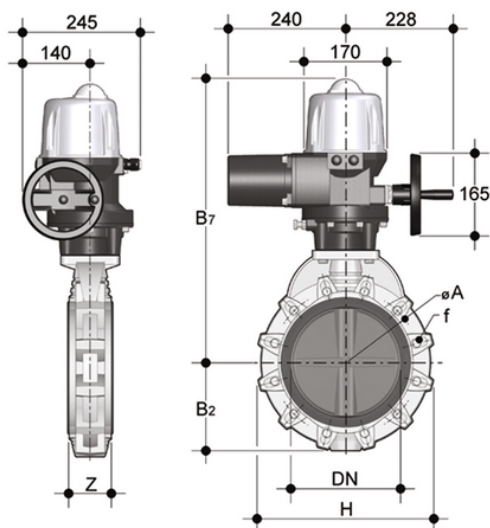


# FKOV/CE 400V AC ISO-DIN - Valvola a farfalla a comando elettrico DN 250:300

Valvola a farfalla versione ISO-DIN con attuatore elettrico 400 V AC.



## EPDM

Codice	d	DN	PN	B <sub>2</sub>	H	Z	ΦA	f	U	B <sub>7</sub>	g
FKOVEI355E	355	350	7	280	530	129	460	22	16	636	47000
FKOVEI400E	400	400	6	306	594	169	515	26	16	656	55000

## FKM

Codice	d	DN	PN	B <sub>2</sub>	H	Z	ΦA	f	U	B <sub>7</sub>	g
FKOVEI355F	355	350	7	280	530	129	460	22	16	636	47000
FKOVEI400F	400	400	6	306	594	169	515	26	16	656	55000