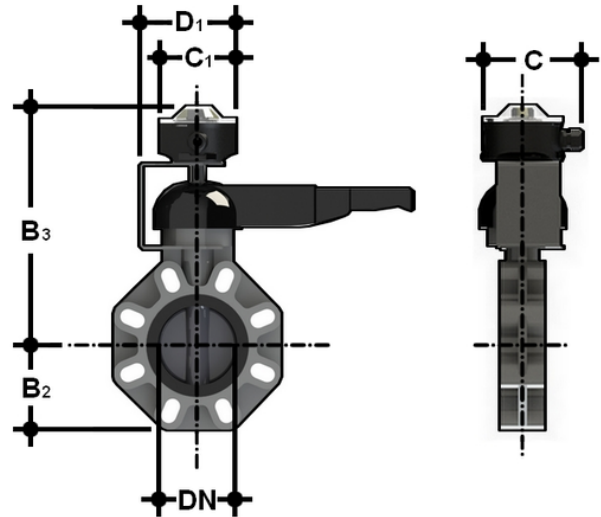


LSQTMEC Box microinterruttori elettromeccanici

Accessori per valvole a farfalla serie FK-LM DN40-200

Box IP67 con due microinterruttori elettromeccanici e indicatore ottico configurabile



Codice	DN	B ₂	B ₃	C	C ₁	D ₁
LSQTMEC	40	60	260,5	126,9	103	123,5
LSQTMEC	50	70	266,5	126,9	103	123,5
LSQTMEC	65	80	273,5	126,9	103	123,5
LSQTMEC	80	93	287,5	126,9	103	123,5
LSQTMEC	100	107	301,5	126,9	103	123,5
LSQTMEC	125	120	321,5	126,9	103	123,5
LSQTMEC	150	134	334,5	126,9	103	123,5
LSQTMEC	200	161	385	126,9	103	129,8