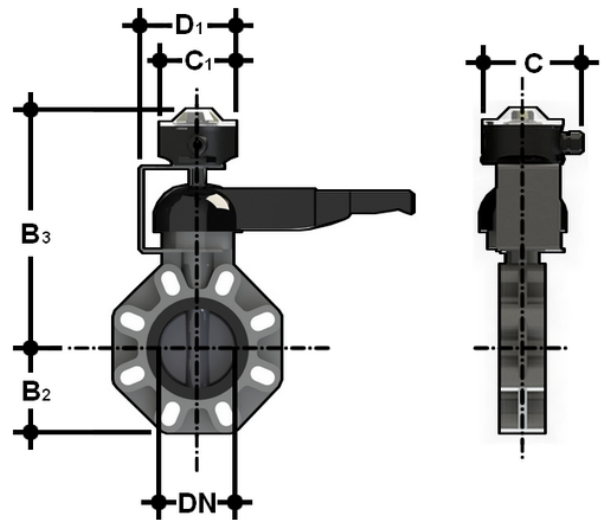


LSQTPNP Box microinterruttori induttivi PNP

Accessori per valvole a farfalla serie FK-LM DN40-200

Box IP68 con due microinterruttori induttivi PNP (3 fili) e indicatore ottico configurabile



| Codice | DN | B ₂ | B ₃ | C | C ₁ | D ₁ |
|---------|-----|----------------|----------------|-------|----------------|----------------|
| LSQTPNP | 40 | 60 | 260,5 | 126,9 | 103 | 123,5 |
| LSQTPNP | 50 | 70 | 266,5 | 126,9 | 103 | 123,5 |
| LSQTPNP | 65 | 80 | 273,5 | 126,9 | 103 | 123,5 |
| LSQTPNP | 80 | 93 | 287,5 | 126,9 | 103 | 123,5 |
| LSQTPNP | 100 | 107 | 301,5 | 126,9 | 103 | 123,5 |
| LSQTPNP | 125 | 120 | 321,5 | 126,9 | 103 | 123,5 |
| LSQTPNP | 150 | 134 | 334,5 | 126,9 | 103 | 123,5 |
| LSQTPNP | 200 | 161 | 385 | 126,9 | 103 | 129,8 |