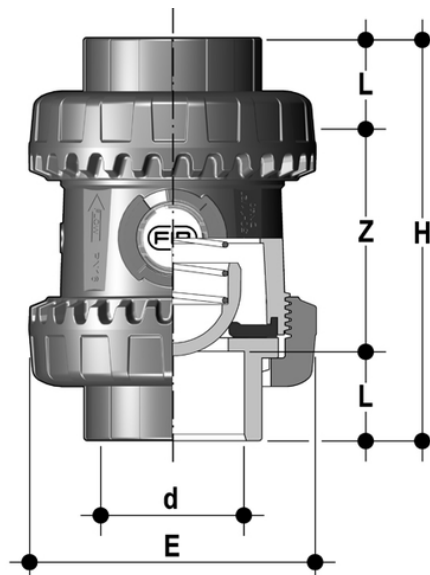


# SSEIV/Hastelloy - Valvola di ritegno bighiera Easyfit a molla DN 10:50

Valvola di ritegno a molla Easyfit con attacchi femmina per incollaggio, serie metrica. Molla in Hastelloy C276.



## EPDM

Codice	d	DN	PN	E	H	L	Z	g
SSEIV016EH	16	10	16	54	82	14	54	146
SSEIV020EH	20	15	16	54	82	16	50	149
SSEIV025EH	25	20	16	63	91	19	53	188
SSEIV032EH	32	25	16	72	103	22	59	292

## FKM

Codice	d	DN	PN	E	H	L	Z	g
SSEIV016FH	16	10	16	54	82	14	54	146
SSEIV020FH	20	15	16	54	82	16	50	149
SSEIV025FH	25	20	16	63	91	19	53	188
SSEIV032FH	32	25	16	72	103	22	59	292