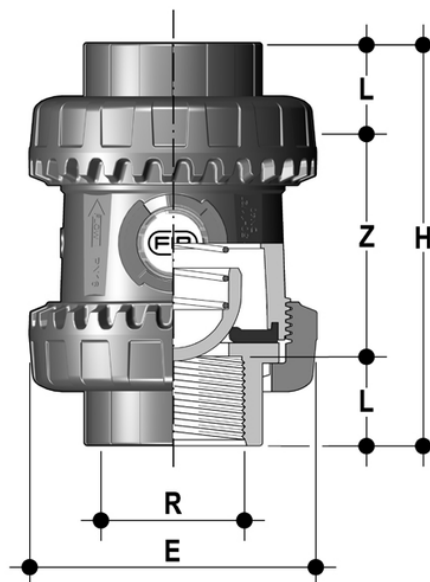


SSEFV/PTFE - Valvola di ritegno bighiera Easyfit a molla DN 10:50

Valvola di ritegno a molla Easyfit con attacchi femmina, filettatura cilindrica gas. Molla in A316 imbustata PTFE.



EPDM

Codice	R	DN	PN	E	H	L	Z	g
SSEFV114EOP	1" 1/4	32	16	85	127	21,4	84,2	445
SSEFV112EOP	1" 1/2	40	16	100	131	21,4	88,2	640
SSEFV200EOP	2"	50	16	118	161	25,7	109,6	1010

FKM

Codice	R	DN	PN	E	H	L	Z	g
SSEFV114FOP	1" 1/4	32	16	85	127	21,4	84,2	445
SSEFV112FOP	1" 1/2	40	16	100	131	21,4	88,2	640
SSEFV200FOP	2"	50	16	118	161	25,7	109,6	1010