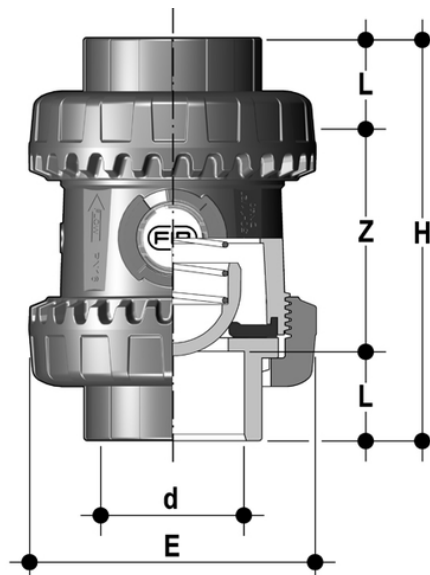


SSELV/Hastelloy - Valvola di ritegno bighiera Easyfit a molla DN 10:50

Valvola di ritegno a molla Easyfit con attacchi femmina per incollaggio, serie BS. Molla in Hastelloy C276.



EPDM

Codice	d	DN	PN	E	H	L	Z	g
SSELV038EH	3/8"	10	16	54	78	14,5	49	154
SSELV012EH	1/2"	15	16	54	82	16,5	49	149
SSELV034EH	3/4"	20	16	63	91	19	53	188
SSELV100EH	1"	25	16	72	103	22,5	58	292

FKM

Codice	d	DN	PN	E	H	L	Z	g
SSELV038FH	3/8"	10	16	54	78	14,5	49	154
SSELV012FH	1/2"	15	16	54	82	16,5	49	149
SSELV034FH	3/4"	20	16	63	91	19	53	188
SSELV100FH	1"	25	16	72	103	22,5	58	292