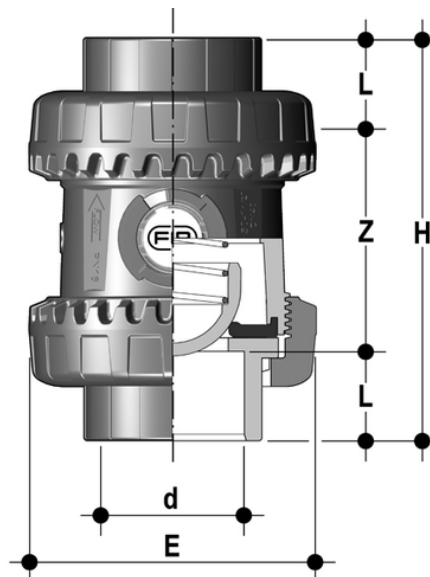


SSELV/PTFE - Valvola di ritegno bighiera Easyfit a molla DN 10:50

Valvola di ritegno a molla Easyfit con attacchi femmina per incollaggio, serie BS. Molla in A316 imbustata PTFE.



EPDM

Codice	d	DN	PN	E	H	L	Z	g
SSELV114EOP	1" 1/4	32	16	85	120	26	68	445
SSELV112EOP	1" 1/2	40	16	100	139	30	79	640
SSELV200EOP	2"	50	16	118	174	36	102	1010

FKM

Codice	d	DN	PN	E	H	L	Z	g
SSELV114FOP	1" 1/4	32	16	85	120	26	68	445
SSELV112FOP	1" 1/2	40	16	100	139	30	79	640
SSELV200FOP	2"	50	16	118	174	36	102	1010