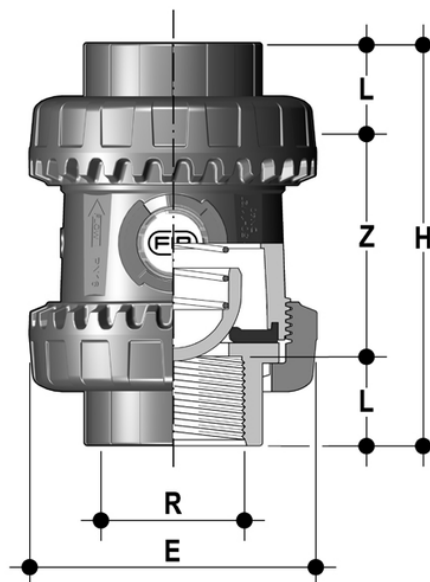


SSENV/Hastelloy - Valvola di ritegno bighiera Easyfit a molla DN 10:50

Valvola di ritegno a molla Easyfit con attacchi femmina, filettatura NPT. Molla in Hastelloy C276.



EPDM

Codice	R	DN	PN	E	H	L	Z	g
SSENV038EH	3/8"	10	16	54	82	13,7	54,6	146
SSENV012EH	1/2"	15	16	54	90	17,8	54,4	149
SSENV034EH	3/4"	20	16	63	93	18	57	188
SSENV100EH	1"	25	16	72	110	22,6	64,8	292

FKM

Codice	R	DN	PN	E	H	L	Z	g
SSENV038FH	3/8"	10	16	54	82	13,7	54,6	146
SSENV012FH	1/2"	15	16	54	90	17,8	54,4	149
SSENV034FH	3/4"	20	16	63	93	18	57	188
SSENV100FH	1"	25	16	72	110	22,6	64,8	292