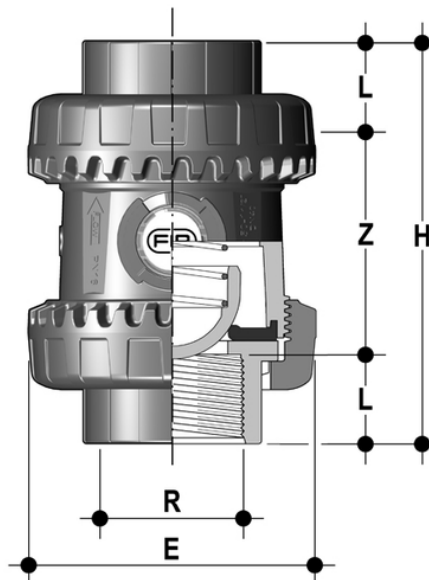


SSENV/PTFE - Valvola di ritegno bighiera Easyfit a molla DN 10:50

Valvola di ritegno a molla Easyfit con attacchi femmina, filettatura NPT. Molla in A316 imbustata PTFE.



EPDM

| Codice | R | DN | PN | E | H | L | Z | g |
|-------------|--------|----|----|-----|-----|------|-------|------|
| SSENV114EOP | 1" 1/4 | 32 | 16 | 85 | 127 | 25,1 | 76,8 | 445 |
| SSENV112EOP | 1" 1/2 | 40 | 16 | 100 | 131 | 24,7 | 81,6 | 640 |
| SSENV200EOP | 2" | 50 | 16 | 118 | 161 | 29,6 | 101,8 | 1010 |

FKM

| Codice | R | DN | PN | E | H | L | Z | g |
|-------------|--------|----|----|-----|-----|------|-------|------|
| SSENV114FOP | 1" 1/4 | 32 | 16 | 85 | 127 | 25,1 | 76,8 | 445 |
| SSENV112FOP | 1" 1/2 | 40 | 16 | 100 | 131 | 24,7 | 81,6 | 640 |
| SSENV200FOP | 2" | 50 | 16 | 118 | 161 | 29,6 | 101,8 | 1010 |