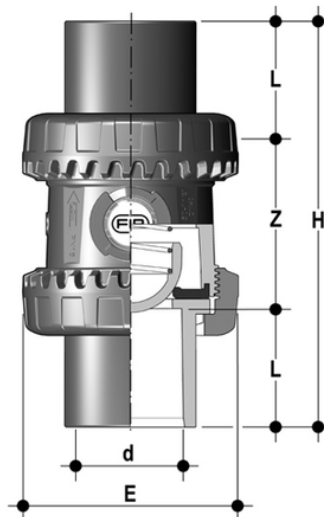


# SSEJV/PTFE - Valvola di ritegno bighiera Easyfit a molla DN 10:50

Valvola di ritegno a molla Easyfit con attacchi femmina per incollaggio, serie JIS. Molla in A316 imbustata PTFE.



## EPDM

Codice	d	DN	PN	E	H	L	Z	g
SSEJV114EOP	1" 1/4	32	16	85	156	44	68	475
SSEJV112EOP	1" 1/2	40	16	100	187	55	77	645
SSEJV200EOP	2"	50	16	118	228	63	102	1080

## FKM

Codice	d	DN	PN	E	H	L	Z	g
SSEJV114FOP	1" 1/4	32	16	85	156	44	68	475
SSEJV112FOP	1" 1/2	40	16	100	187	55	77	645
SSEJV200FOP	2"	50	16	118	228	63	102	1080