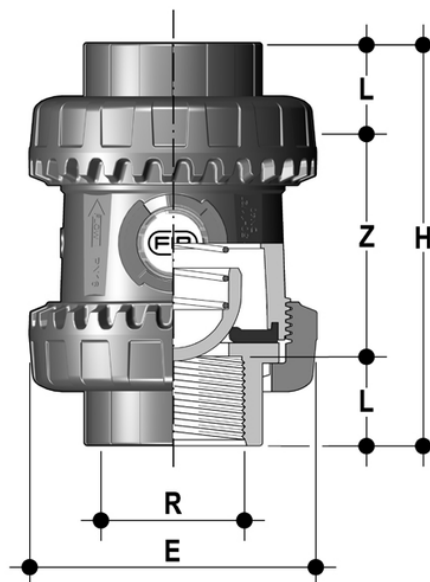


SSEGV/Hastelloy - Valvola di ritegno bighiera Easyfit a molla DN 10:50

Valvola di ritegno a molla Easyfit con attacchi femmina, filettatura JIS. Molla in Hastelloy C276.



EPDM

Codice	R	DN	PN	E	H	L	Z	g
SSEGV012EH	1/2"	15	16	54	82	16	50	149
SSEGV034EH	3/4"	20	16	63	91	19	53	188
SSEGV100EH	1"	25	16	72	103	22	59	292

FKM

Codice	R	DN	PN	E	H	L	Z	g
SSEGV012FH	1/2"	15	16	54	82	16	50	149
SSEGV034FH	3/4"	20	16	63	91	19	53	188
SSEGV100FH	1"	25	16	72	103	22	59	292