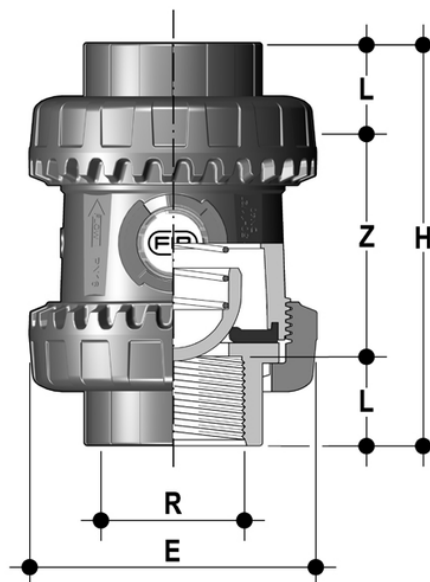


SSEGV/PTFE - Valvola di ritegno bighiera Easyfit a molla DN 10:50

Valvola di ritegno a molla Easyfit con attacchi femmina, filettatura JIS. Molla in A316 imbustata PTFE.



EPDM

Codice	R	DN	PN	E	H	L	Z	g
SSEGV114EOP	1" 1/4	32	16	85	120	25	70	445
SSEGV112EOP	1" 1/2	40	16	100	139	26	87	640
SSEGV200EOP	2"	50	16	118	174	31	112	1010

FKM

Codice	R	DN	PN	E	H	L	Z	g
SSEGV114FOP	1" 1/4	32	16	85	120	25	70	445
SSEGV112FOP	1" 1/2	40	16	100	139	26	87	640
SSEGV200FOP	2"	50	16	118	174	31	112	1010