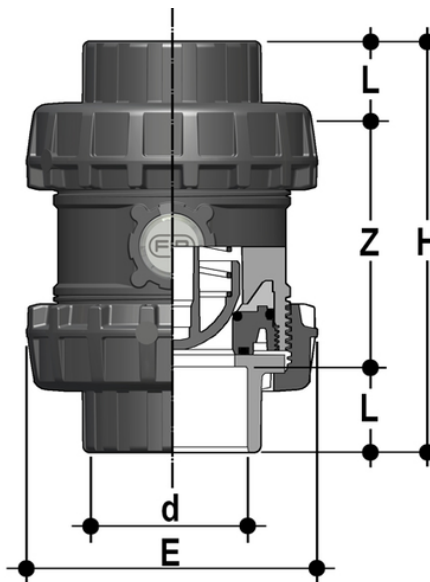


# SSEIV/PTFE - Valvola di ritegno bighiera Easyfit a molla DN 65:100

Valvola di ritegno a molla Easyfit con attacchi femmina per incollaggio, serie metrica. Molla in A316 imbustata PTFE.



## EPDM

Codice	d	DN	PN	E	H	L	Z	g
SSEIV075EOP	75	65	16	157	211	44	123	2480
SSEIV090EOP	90	80	16	174	248	51	146	3090
SSEIV110EOP	110	100	16	212	283	61	161	5370

## FKM

Codice	d	DN	PN	E	H	L	Z	g
SSEIV075FOP	75	65	16	157	211	44	123	2480
SSEIV090FOP	90	80	16	174	248	51	146	3090
SSEIV110FOP	110	100	16	212	283	61	161	5370