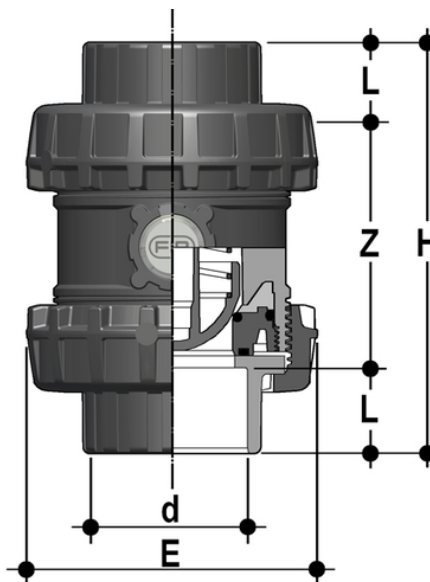


SSELV/PTFE - Valvola di ritegno bighiera Easyfit a molla DN 65:100

Valvola di ritegno a molla Easyfit con attacchi femmina per incollaggio, serie BS. Molla in A316 imbustata PTFE. Il diametro d 2 1/2" BS equivale al d75 metrico (codice SSEIV075EOP / SSEIV075FOP).



EPDM

Codice	d	DN	PN	E	H	L	Z	g
SSELV300EOP	3"	80	16	174	248	51	146	3090
SSELV400EOP	4"	100	16	212	283	63	157	5370

FKM

Codice	d	DN	PN	E	H	L	Z	g
SSELV300FOP	3"	80	16	174	248	51	146	3090
SSELV400FOP	4"	100	16	212	283	63	157	5370