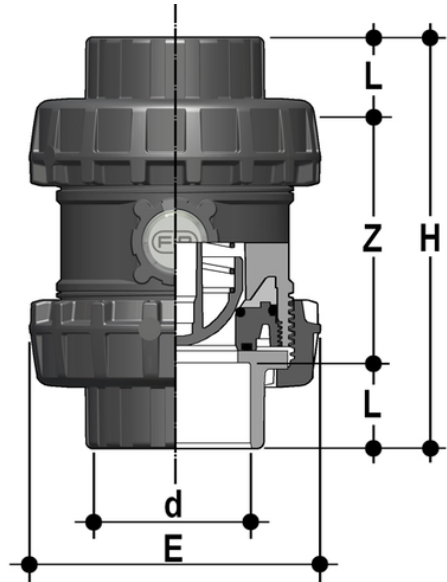


SSEAV/PTFE - Valvola di ritegno bighiera Easyfit a molla DN 65:100

Valvola di ritegno a molla Easyfit con attacchi femmina per incollaggio, serie ASTM. Molla in A316 imbustata PTFE.



EPDM

Codice	d	DN	PN	E	H	L	Z	g
SSEAV212EOP	2" 1/2	65	16	157	211	44,5	122	2480
SSEAV300EOP	3"	80	16	174	248	48	152	3090
SSEAV400EOP	4"	100	16	212	283	57,5	168	5370

FKM

Codice	d	DN	PN	E	H	L	Z	g
SSEAV212FOP	2" 1/2	65	16	157	211	44,5	122	2480
SSEAV300FOP	3"	80	16	174	248	48	152	3090
SSEAV400FOP	4"	100	16	212	283	57,5	168	5370