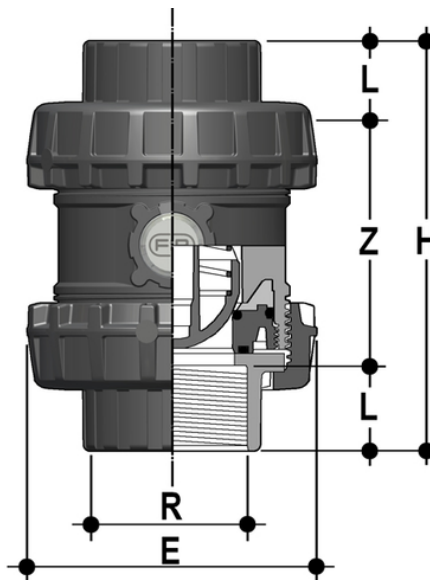


SSEGV/PTFE - Valvola di ritegno bighiera Easyfit a molla DN 65:100

Valvola di ritegno a molla Easyfit con attacchi femmina, filettatura JIS. Molla in A316 imbustata PTFE.



EPDM

Codice	R	DN	PN	E	H	L	Z	g
SSEGV212EOP	2" 1/2	65	16	157	211	35	141	2480
SSEGV300EOP	3"	80	16	174	248	40	168	3090
SSEGV400EOP	4"	100	16	212	283	45	193	5370

FKM

Codice	R	DN	PN	E	H	L	Z	g
SSEGV212FOP	2" 1/2	65	16	157	211	35	141	2480
SSEGV300FOP	3"	80	16	174	248	40	168	3090
SSEGV400FOP	4"	100	16	212	283	45	193	5370