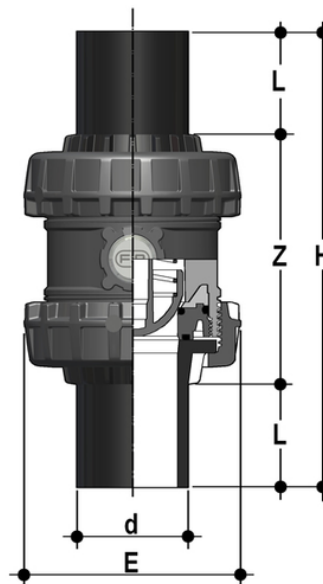


SSEBEV/PTFE - Valvola di ritegno bighiera Easyfit a molla DN 65:100

Valvola di ritegno a molla Easyfit con connettori maschio in PE100 SDR 11 per saldatura testa a testa o per elettrofusione (CVDE). Molla in A316 imbustata PTFE.



EPDM

| Codice | d | DN | E | H | L | Z | g |
|--------------|-----|-----|-----|-----|----|-----|------|
| SSEBEV075EOP | 75 | 65 | 157 | 331 | 71 | 189 | 2480 |
| SSEBEV090EOP | 90 | 80 | 174 | 367 | 88 | 191 | 3090 |
| SSEBEV110EOP | 110 | 100 | 212 | 407 | 92 | 223 | 5370 |

FKM

| Codice | d | DN | E | H | L | Z | g |
|--------------|-----|-----|-----|-----|----|-----|------|
| SSEBEV075FOP | 75 | 65 | 157 | 331 | 71 | 189 | 2480 |
| SSEBEV090FOP | 90 | 80 | 174 | 367 | 88 | 191 | 3090 |
| SSEBEV110FOP | 110 | 100 | 212 | 407 | 92 | 223 | 5370 |