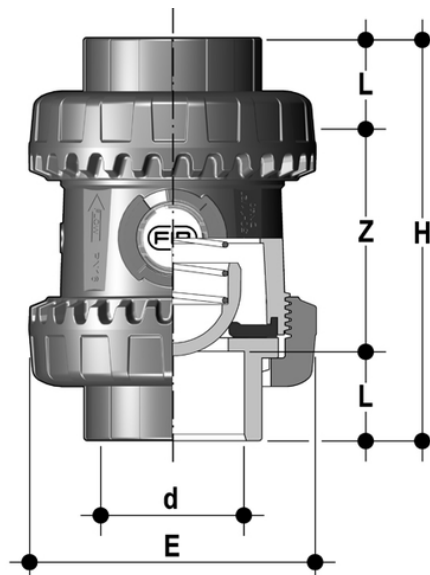


SSEIC/Hastelloy - Valvola di ritegno bighiera Easyfit a molla DN 10:50

Valvola di ritegno a molla Easyfit con attacchi femmina per incollaggio, serie metrica. Molla in Hastelloy.



EPDM

Codice	d	DN	PN	E	H	L	Z	g
SSEIC016EH	16	10	16	54	82	14	54	157
SSEIC020EH	20	15	16	54	82	16	50	160
SSEIC025EH	25	20	16	63	91	19	53	198
SSEIC032EH	32	25	16	72	103	22	59	315

FKM

Codice	d	DN	PN	E	H	L	Z	g
SSEIC016FH	16	10	16	54	82	14	54	157
SSEIC020FH	20	15	16	54	82	16	50	160
SSEIC025FH	25	20	16	63	91	19	53	198
SSEIC032FH	32	25	16	72	103	22	59	315