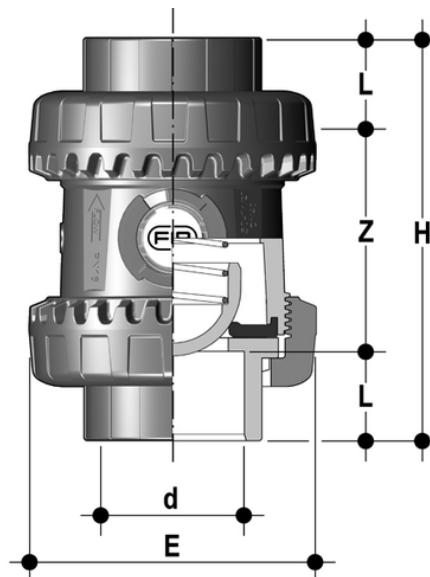


SSEAC/PTFE - Valvola di ritegno bighiera Easyfit a molla DN 10:50

Valvola di ritegno a molla Easyfit con attacchi femmina per incollaggio, serie ASTM. Molla in A316 imbustata PTFE.



EPDM

Codice	d	DN	PN	E	H	L	Z	g
SSEAC114EOP	1" 1/4	32	16	85	136	32	72	505
SSEAC112EOP	1" 1/2	40	16	100	147	35	77	686
SSEAC200EOP	2"	50	16	118	174	38,2	97,6	1119

FKM

Codice	d	DN	PN	E	H	L	Z	g
SSEAC114FOP	1" 1/4	32	16	85	136	32	72	505
SSEAC112FOP	1" 1/2	40	16	100	147	35	77	686
SSEAC200FOP	2"	50	16	118	174	38,2	97,6	1119