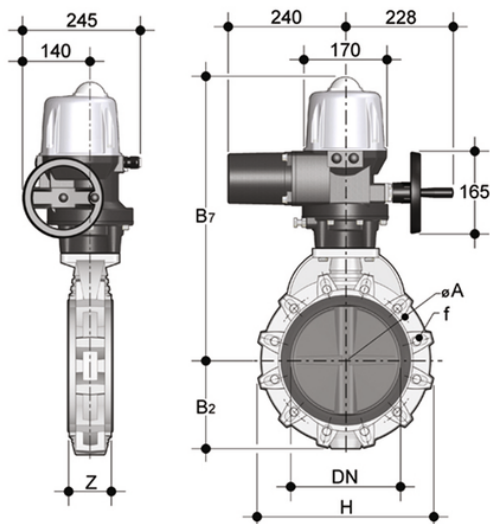


# FKOC/CE 400V AC ANSI – Valvola a farfalla a comando elettrico DN 250:300

Valvola a farfalla versione ANSI 150 con attuatore elettrico 400 V AC.



## EPDM

Codice	d	DN	PN	B <sub>2</sub>	H	Z	ΦA	f	U	B <sub>7</sub>	g
FKOACEI810E	10"	250	10	210	405	114	362	25,4	12	555	33043
FKOACEI812E	12"	300	8	245	475	114	431,8	25,4	12	611	40652

## FKM

Codice	d	DN	PN	B <sub>2</sub>	H	Z	ΦA	f	U	B <sub>7</sub>	g
FKOACEI810F	10"	250	10	210	405	114	362	25,4	12	555	33043
FKOACEI812F	12"	300	8	245	475	114	431,8	25,4	12	611	40652