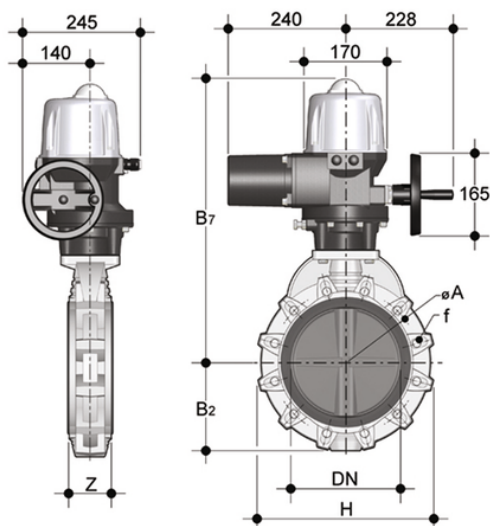


# FKOC/CE 400V AC ISO-DIN - Valvola a farfalla a comando elettrico DN 250:300

Valvola a farfalla versione ISO-DIN con attuatore elettrico 400 V AC.



## EPDM

Codice	d	DN	PN	B <sub>2</sub>	H	Z	ΦA	f	U	B <sub>7</sub>	g
FKOCEI280E	250/280	250	10	210	405	114	350	22	12	555	33043
FKOCEI315E	315	300	8	245	475	114	400	22	12	611	40652

## FKM

Codice	d	DN	PN	B <sub>2</sub>	H	Z	ΦA	f	U	B <sub>7</sub>	g
FKOCEI280F	250/280	250	10	210	405	114	350	22	12	555	33043
FKOCEI315F	315	300	8	245	475	114	400	22	12	611	40652