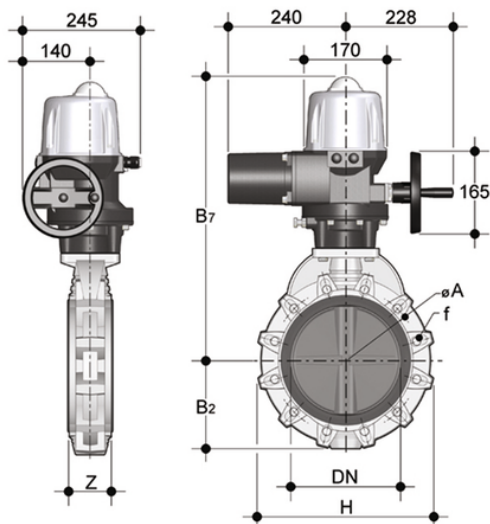


FKOM/CE 400V AC ANSI - Valvola a farfalla a comando elettrico DN 250:300

Valvola a farfalla versione ANSI con attuatore elettrico 400 V AC.



EPDM

Codice	d	DN	PN	B ₂	H	Z	ΦA	f	U	B ₇	g
FKOAMEI810E	10"	250	10	210	405	114	362	25,4	12	555	31800
FKOAMEI812E	12"	300	8	245	475	114	431,8	25,4	12	611	38700

FKM

Codice	d	DN	PN	B ₂	H	Z	ΦA	f	U	B ₇	g
FKOAMEI810F	10"	250	10	210	405	114	362	25,4	12	555	31800
FKOAMEI812F	12"	300	8	245	475	114	431,8	25,4	12	611	38700