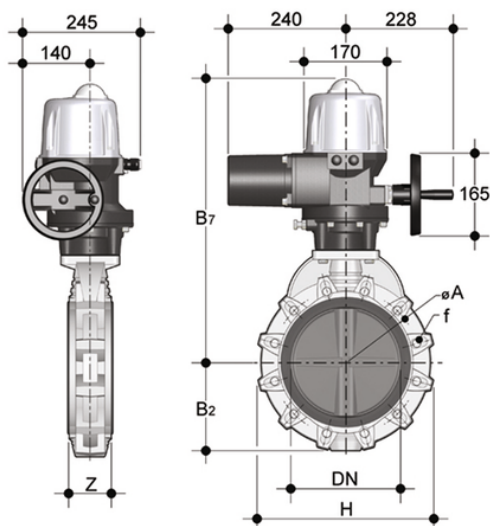


FKOM/CE 400V AC ISO-DIN - Valvola a farfalla a comando elettrico DN 250:300

Valvola a farfalla versione ISO-DIN con attuatore elettrico 400 V AC.



EPDM

Codice	d	DN	PN	B ₂	H	Z	ΦA	f	U	B ₇	g
FKOMEI280E	250/280	250	10	210	405	114	350	22	12	555	31800
FKOMEI315E	315	300	8	245	475	114	400	22	12	611	38700

FKM

Codice	d	DN	PN	B ₂	H	Z	ΦA	f	U	B ₇	g
FKOMEI280F	250/280	250	10	210	405	114	350	22	12	555	31800
FKOMEI315F	315	300	8	245	475	114	400	22	12	611	38700